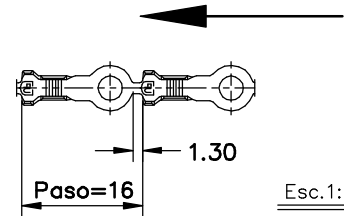
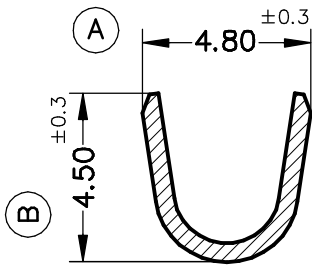


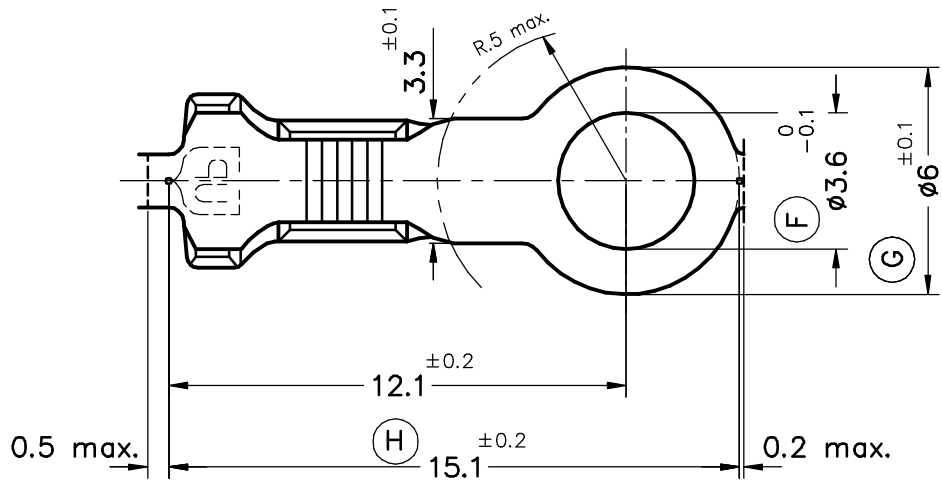
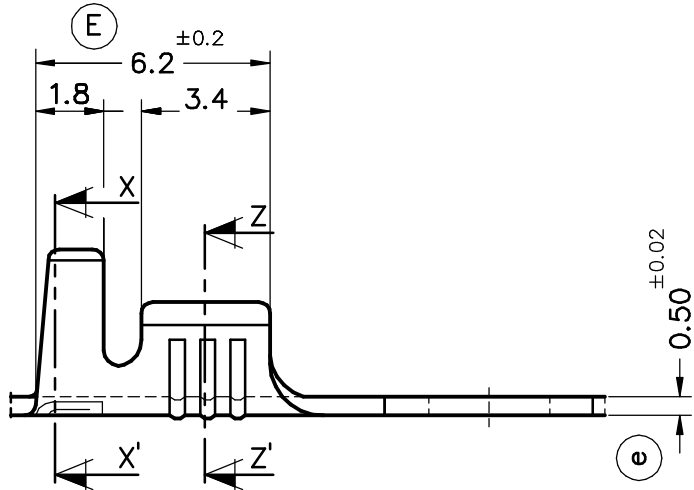
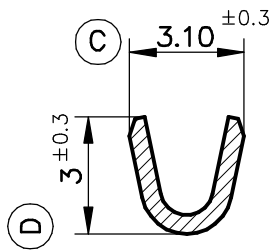
FORMA DE SUMINISTRO



Secc. X-X'



Secc. Z-Z'



3438.32	Estañado	Bronce*	0.5+1mm ²	1.8+2.5mm.									
3438.30	Natural	CuSn6											
3438.24	Pre-Niq.	Acero											
3438.02	Estañado	Latón*											
3438.00	Natural	CuZn30											
Referencias	Acabados	Material	Sección Conductor	∅ Aislante	A	B	C	D	Rev.	Modificación	Fecha		

<p>ESPECIALITATS ELÈCTRIQUES ESCUBEDO S.A.</p>			<p>TERMINAL PARA TORNILLO ∅6 A3.5-1</p>						<p>Terminales</p>		
DIBUJADO	V. Roura	26/03/04							<p>NORMAS MATERIALES</p> <p>EN 1654 *</p>		
CONTROL	F. Adamuz	26/03/04							<p>FORMATO</p> <p>A4v</p>		
ESCALA	5/1								<p>NOMBRE</p> <p>PT3438 "c"</p>		
									<p>REF.</p> <p>3438.xx</p>		