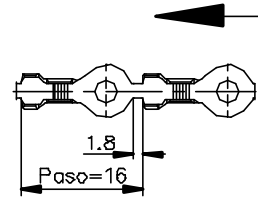
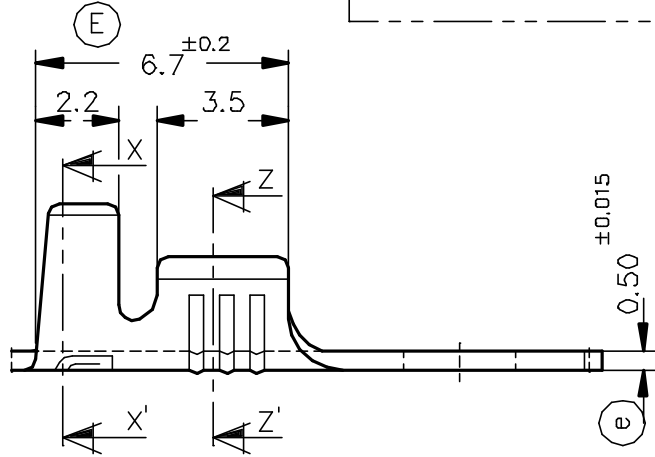
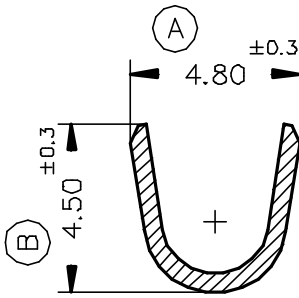


FORMA DE SUMINISTRO

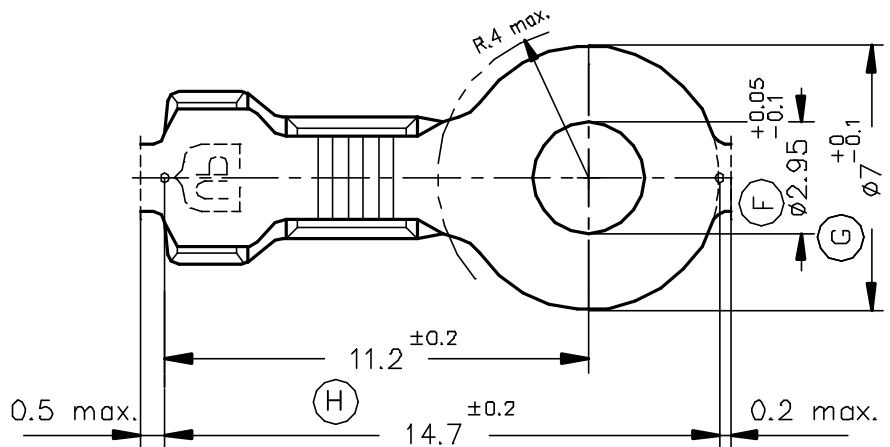
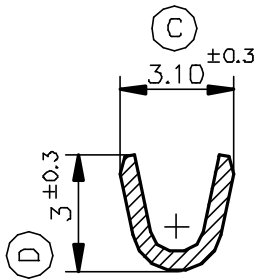


Esc.1:1

Secc. X-X'



Secc. Z-Z'



3431.32	Estañado	Bronce	0.5 ÷ 1mm <sup>2</sup>	1.8 ÷ 2.5mm.															
3431.30	Natural	CuSn6																	
3431.24	Pre-Niq.	Acero																	
3431.02	Estañado	Latón																	
3431.00	Natural	CuZn30																	
Referencias	Acabados	Material	Sección Conductor	Ø Aislante	A	B	C	D	Rev.	Modificación	Fecha								



ESCUBEDO  
Especialtats Elèctriques Escubedo S.A.

TERMINAL PARA TORNILLO Ø7 A3-1

Terminales



Electricos

DIBUJADO	Gemma	13/05/97
CONTROL	F.Adamuz	13/05/97
ESCALA	5/1	

NORMAS MATERIALES  
DIN17670

NORMAS DIMENSIONALES  
Especiales

TOLERANCIAS GENERALES  
±0.2 ±2°

FORMATO	A4v
NOMBRE	PT3431 "c"
REF.	3431.xx