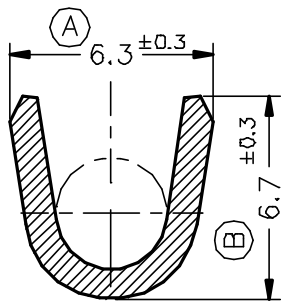
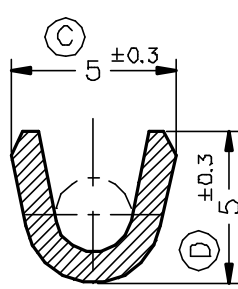


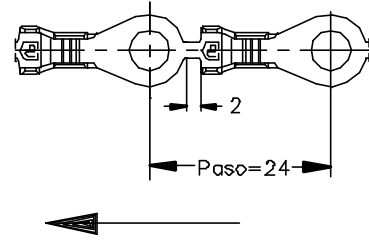
SECC. A-A'



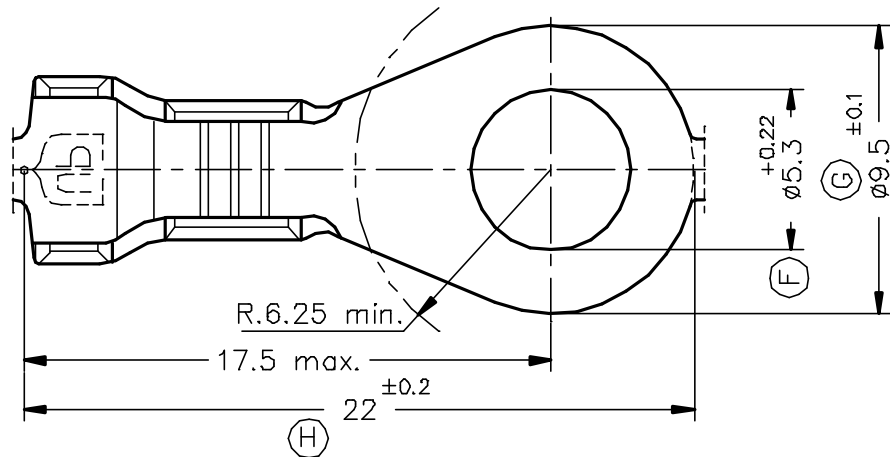
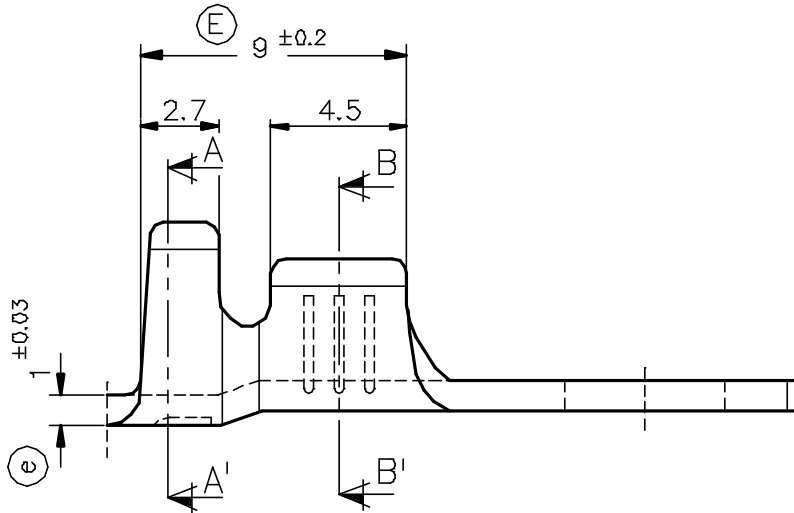
SECC. B-B'



FORMA DE SUMINISTRO



Esc. 1:1



3415.02	Estañado	Latón	1 ÷ 3mm <sup>2</sup>	3 ÷ 4.3mm.						01	CuZn37	26/04/96
3415.00	Natural	CuZn37								00	1ª Edición	22/11/95
Referencias	Acabados	Material	Sección Conductor	φ Aislante	A	B	C	D	Rev.	Modificación	Fecha	



**ESCUBEDO**  
Españalitats Elèctriques Escubedo S.A.

TERMINAL PARA TORNILLO Placa ø9.5 A5-3

Terminales



Electricos

DIBUJADO	Gemma	22/11/95	NORMAS MATERIALES DIN17670	NORMAS DIMENSIONALES Especiales	TOLERANCIAS GENERALES ±0.2 ±2°	FORMATO	A4v
CONTROL	F.Adamuz	22/11/95				NOMBRE	PT3415 "c"
ESCALA	4/1					REF.	3415.xx