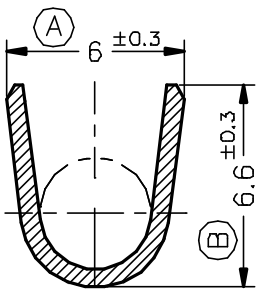
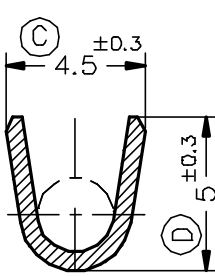


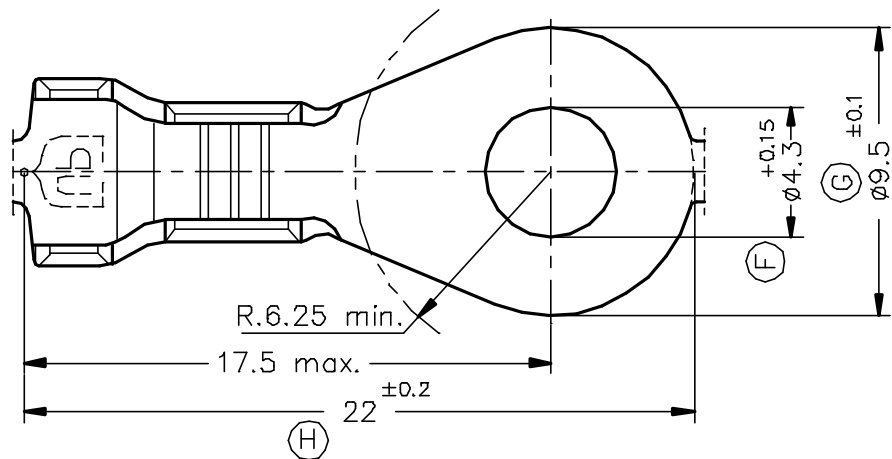
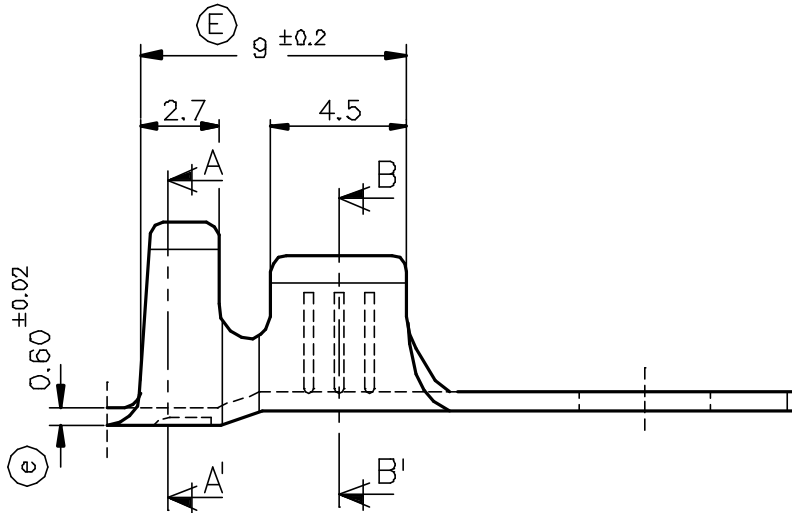
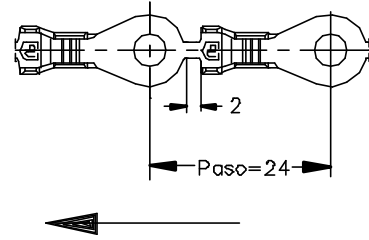
SECC. A-A'



SECC. B-B'



FORMA DE SUMINISTRO



3408.04	Niquelado	Latón CuZn30	1.5 ÷ 4mm ²	3.3 ÷ 4.5mm.						01	3408.04	10/11/95
3408.02	Estañado									00	1ª Edición	10/10/94
3408.00	Natural											
Referencias	Acabados	Material	Sección Conductor	∅ Aislante	A	B	C	D	Rev.	Modificación	Fecha	



ESCUBEDO
Especialtats Elèctriques Escubedo S.A.

TERMINAL PARA TORNILLO Placa ∅9.5 A4-4

Terminales



Electricos

DIBUJADO	Gemma	10/10/94
CONTROL	F.Adamuz	10/10/94
ESCALA	4/1	

NORMAS
MATERIALES
DIN17670

NORMAS
DIMENSIONALES
Especiales

TOLERANCIAS
GENERALES
±0.2 ±2°

FORMATO

A4v

NOMBRE

PT3408 "c"

REF.

3408.xx