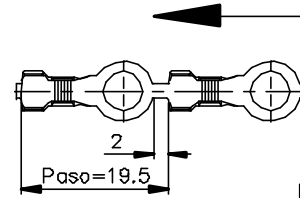
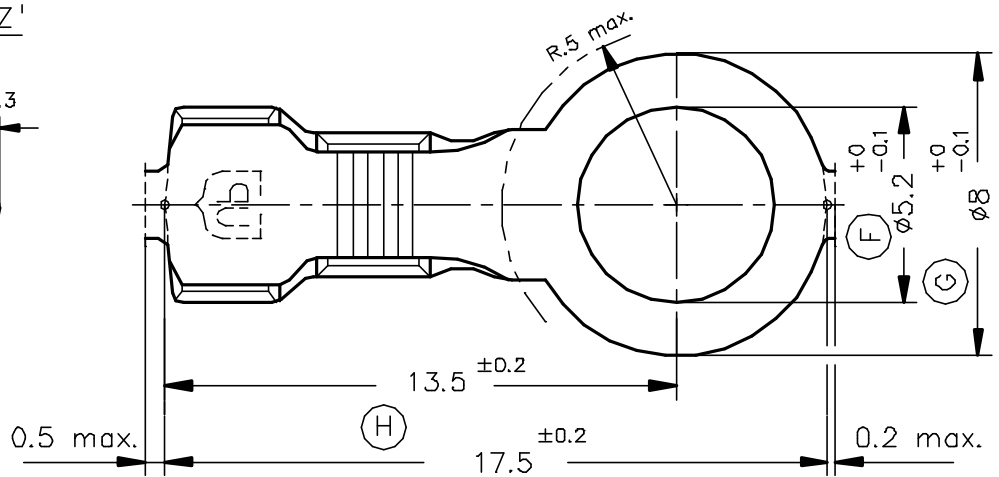
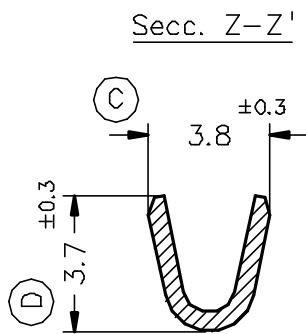
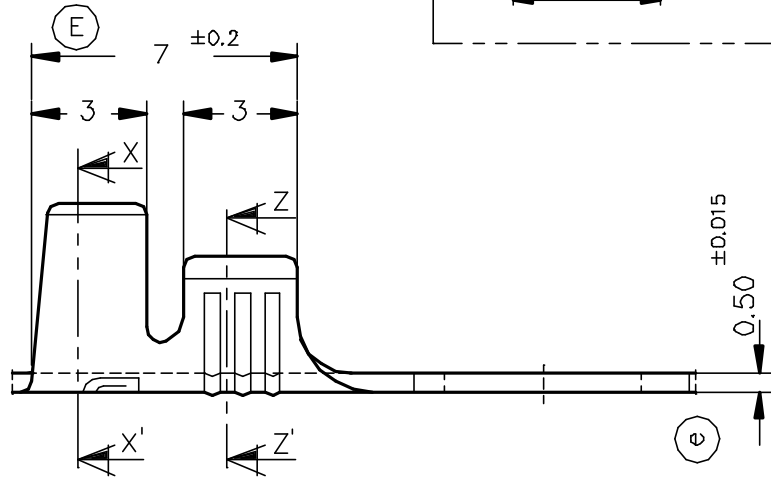
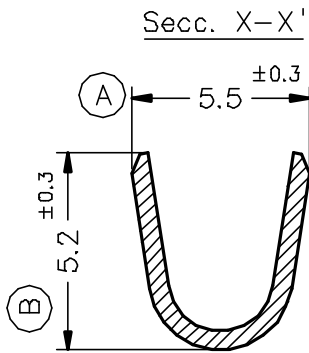


FORMA DE SUMINISTRO



Esc.1:1



3364.02	Estañado	Latón	0.75÷1.5mm ²	2.5÷3.3mm.							
3364.00	Natural	CuZn30							00	1ª Edición	10/10/94
Referencias	Acabados	Material	Sección Conductor	φ Aislante	A	B	C	D	Rev.	Modificación	Fecha



ESCUBEDO
Especialitate Eléctriques Escubedo S.A.

TERMINAL PARA TORNILLO ø8 A5-1.5

Terminales



Electricos

DIBUJADO	Gemma	10/10/94
CONTROL	F.Adamuz	10/10/94
ESCALA	5/1	

NORMAS MATERIALES
DIN17670

NORMAS DIMENSIONALES
Especiales

TOLERANCIAS GENERALES
±0.2 ±2°

FORMATO

A4v

NOMBRE

PT3364 "c"

REF.

3364.xx