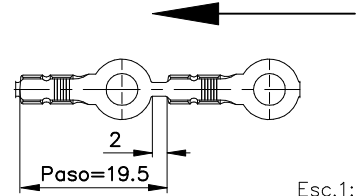
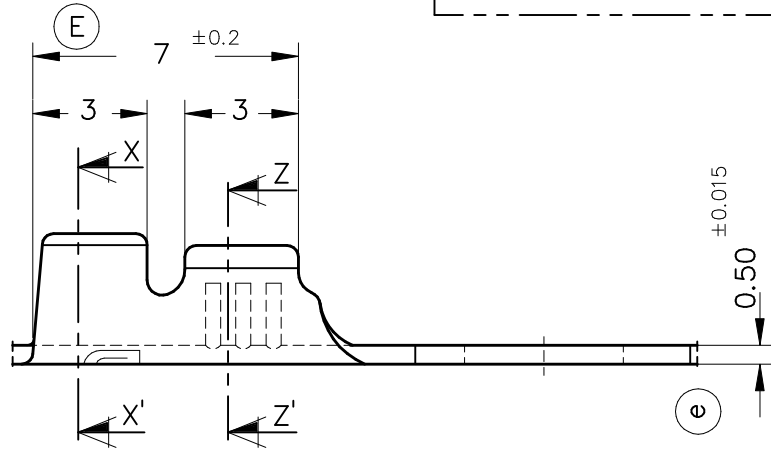
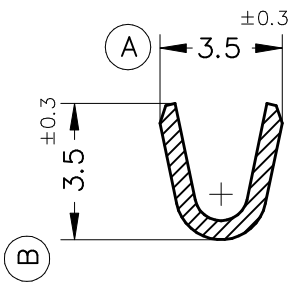


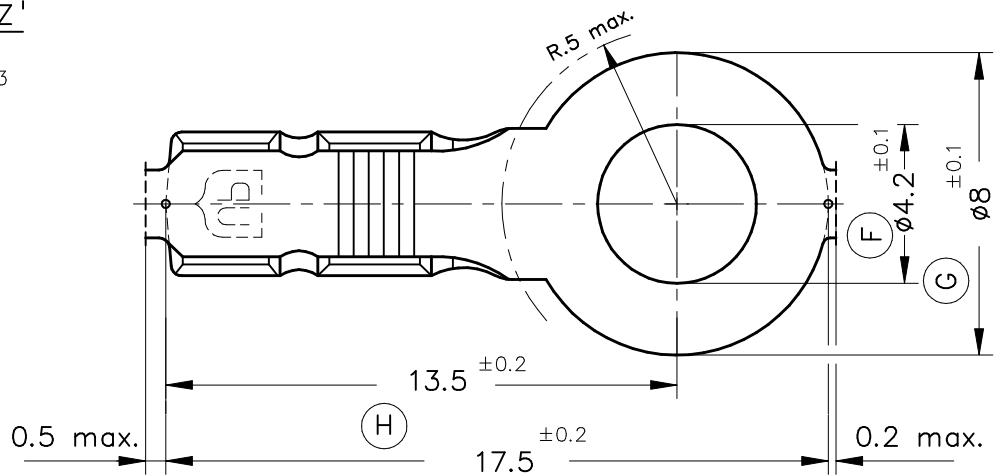
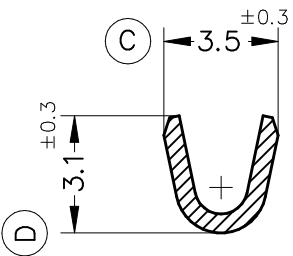
FORMA DE SUMINISTRO



Secc. X-X'



Secc. Z-Z'



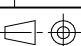
| | | | | | | | | | | | | |
|-------------|----------|----------|------------------------|--------------|---|---|---|---|------|--------------|----------|--|
| 3352.02 | Estañado | Latón | 0.5 ÷ 1mm ² | 1.8 ÷ 2.5mm. | | | | | | | | |
| 3352.00 | Natural | CuZn30 | | | | | | | 00 | 1ª Edición | 10/10/94 | |
| Referencias | Acabados | Material | Sección Conductor | φ Aislante | A | B | C | D | Rev. | Modificación | Fecha | |



ESCUBEDO
Especialitats Elèctriques Escubedo S.A.

TERMINAL PARA TORNILLO ø8 A4-1

Terminales  Electricos

| | | |
|----------|----------|---|
| DIBUJADO | Gemma | 10/10/94 |
| CONTROL | F.Adamuz | 10/10/94 |
| ESCALA | 5/1 |  |

NORMAS MATERIALES
EN1654

NORMAS DIMENSIONALES
Especiales

TOLERANCIAS GENERALES
±0.2 ±2°

| | |
|---------|------------|
| FORMATO | A4v |
| NOMBRE | PT3352 "c" |
| REF. | 3352.xx |