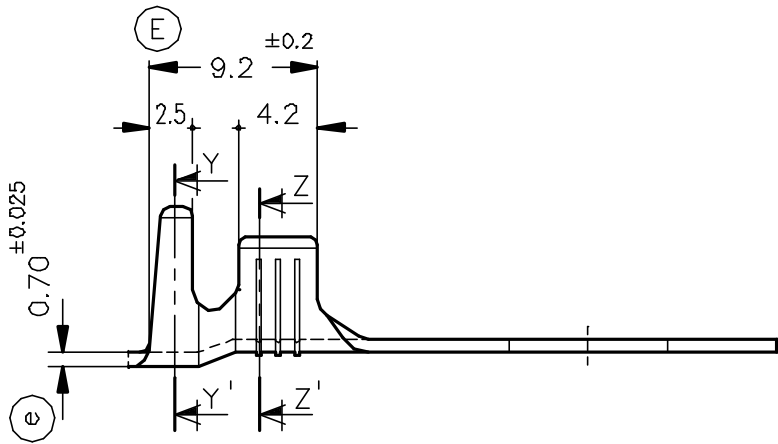
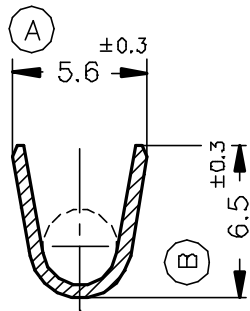
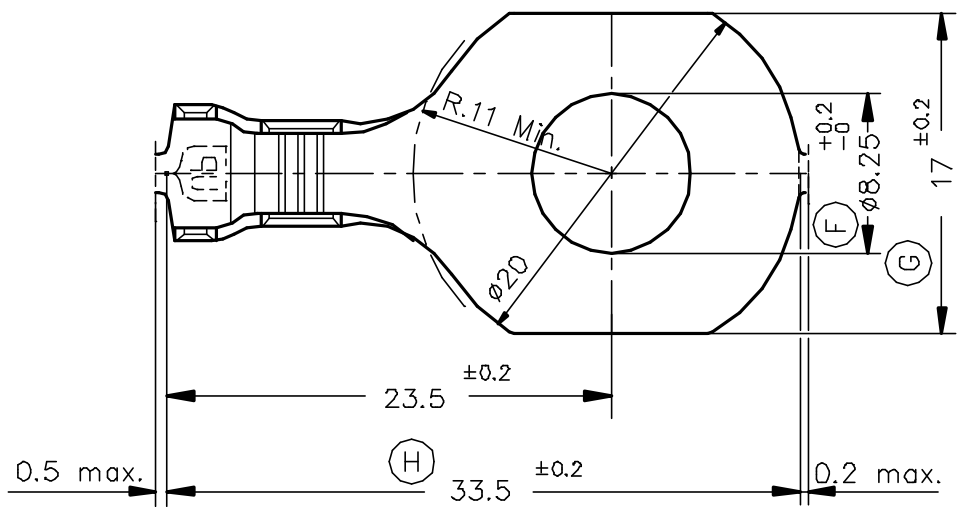
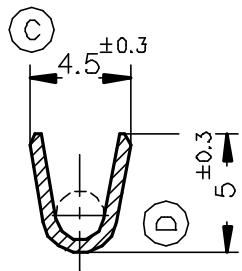


Secc. Y-Y'



Secc. Z-Z'



3340.32	Estañado	Bronce	2 ÷ 4 mm ²	3 ÷ 4.5 mm.								
3340.30	Natural	CuSn6										
3340.12	Estañado	Latón										
3340.10	Natural	CuZn15										
Referencias	Acabados	Material	Sección Conductor	φ Aislante	A	B	C	D	Rev.	Modificación	Fecha	

			TERMINAL PARA TORNILLO ø17 A8-4					
DIBUJADO	Gemma	02/04/97					FORMATO	A4v
CONTROL	F.Adamuz	02/04/97	NORMAS MATERIALES	NORMAS DIMENSIONALES	TOLERANCIAS GENERALES		NOMBRE	PT3340 "c"
ESCALA	2.5/1		DIN17670	Especiales	±0.2 ±2°		REF.	3340.xx