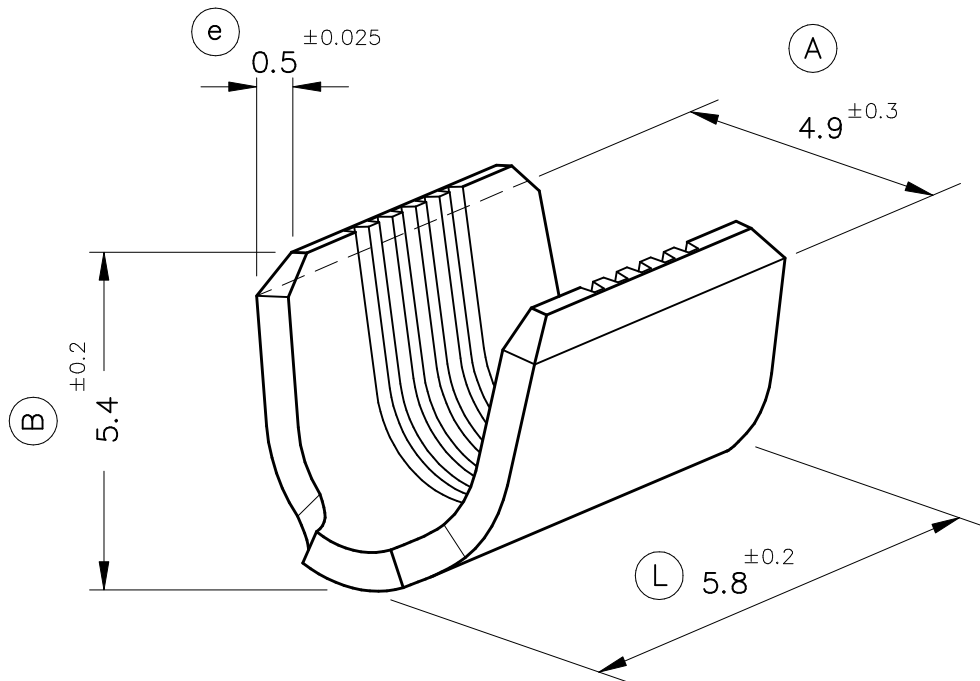
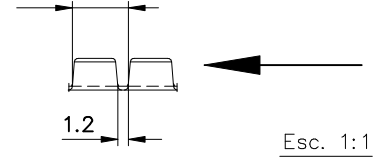


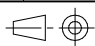


FORMA DE SUMINISTRO

Paso = 7 mm.



5154.00	Natural	Latón	1.5÷3.5mm <sup>2</sup>																	
5154.02	Estañado	CuZn30																	00	1ª Edición
Referencias	Acabados	Material	Sección Conductor	∅ Aislante		A	B	C	D	Rev.	Modificación	Fecha								
 <b>ESCUBEDO</b> Especialitats Elèctriques Escubedo S.A.			GRAPILLA DE EMPALME Y CONTACTO UP-WEC para hilo esmaltado.								Terminales  <i>Electricos</i>									
DIBUJADO	JCS	26/03/03				FORMATO		A4v												
CONTROL	FAT	26/03/03	NORMAS MATERIALES		NORMAS DIMENSIONALES		TOLERANCIAS GENERALES		NOMBRE		PT5154 "c"									
ESCALA	10/1		EN1654		Especiales		±0.2 ±2°		REF.		5154.xx									