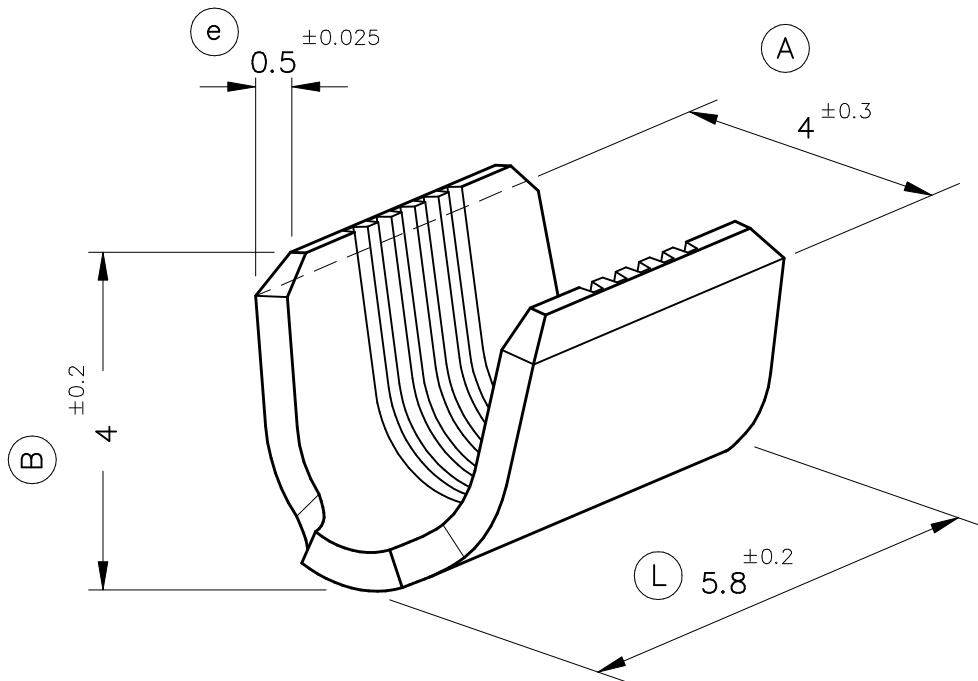
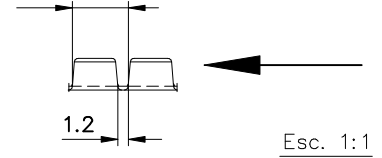


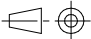


FORMA DE SUMINISTRO

Paso = 7 mm.



5152.00	Natural	Latón	0.75÷2.5 mm ²															
5152.02	Estañado	CuZn30													00	1ª Edición	26/03/03	
Referencias	Acabados	Material	Sección Conductor	∅ Aislante		A	B	C	D	Rev.	Modificación	Fecha						
 ESCUBEDO Especialitats Elèctriques Escubedo S.A.			GRAPILLA DE EMPALME Y CONTACTO UP-WEC para hilo esmaltado.							Terminales  <i>Electricos</i>								
DIBUJADO	JCS	26/03/03				FORMATO		A4v										
CONTROL	FAT	26/03/03	NORMAS MATERIALES		NORMAS DIMENSIONALES		TOLERANCIAS GENERALES		NOMBRE		PT5152 "c"							
ESCALA	10/1		EN1654		Especiales		±0.2 ±2°		REF.		5152.xx							