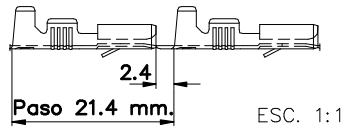
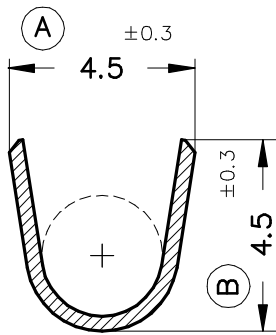


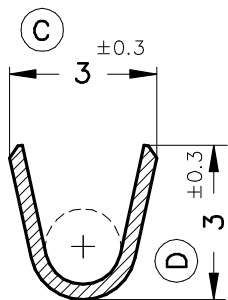
FORMA DE SUMINISTRO



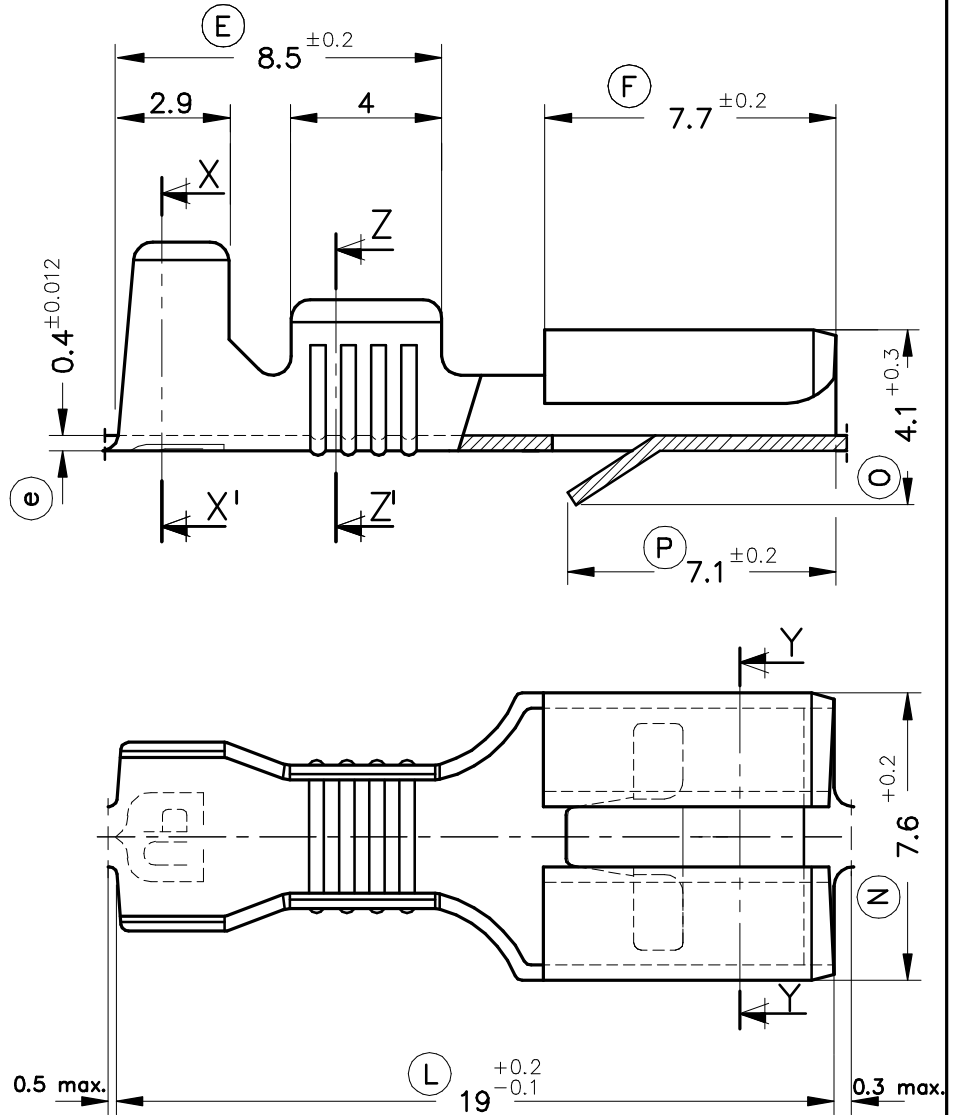
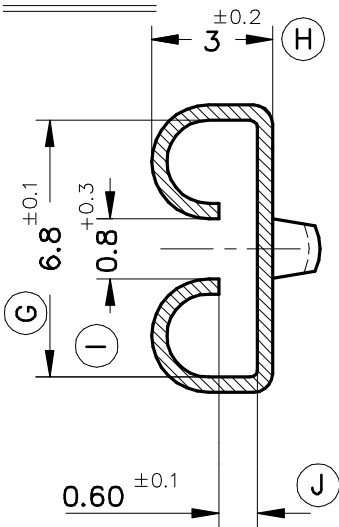
Secc. X-X'



Secc. Z-Z'



Secc. Y-Y'



4333K32	Estañado	Bronce*	0.5 ÷ 1mm ²	1.8 ÷ 3.3mm.	6.3x0.8									
4333K30	Natural	CuSn6												
4333K02	Estañado	Latón*												
4333K00	Natural	CuZn30							00	1ª Edición	31/10/08			
Referencias	Acabados	Material	Sección Conductor	∅ Aislante	Para Macho	A	B	C	D	Rev.	Modificación	Fecha		



TERMINAL HEMBRA PARA CONECTOR Serie 6.3



DIBUJADO	V.Roura	31/10/08
CONTROL	F.Adamuz	31/10/08
ESCALA	5/1	

NORMAS MATERIALES	NORMAS DIMENSIONALES	TOLERANCIAS GENERALES
EN1654*	Din 46340	±0.2 ±2°

FORMATO	A4v
NOMBRE	PT4333K "c"
REF.	4333Kxx