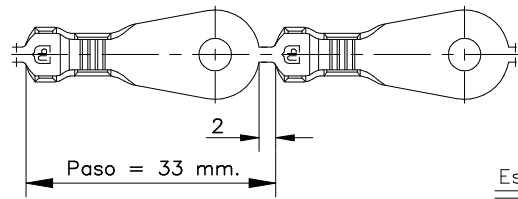
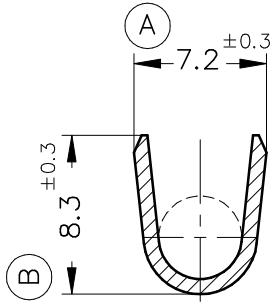


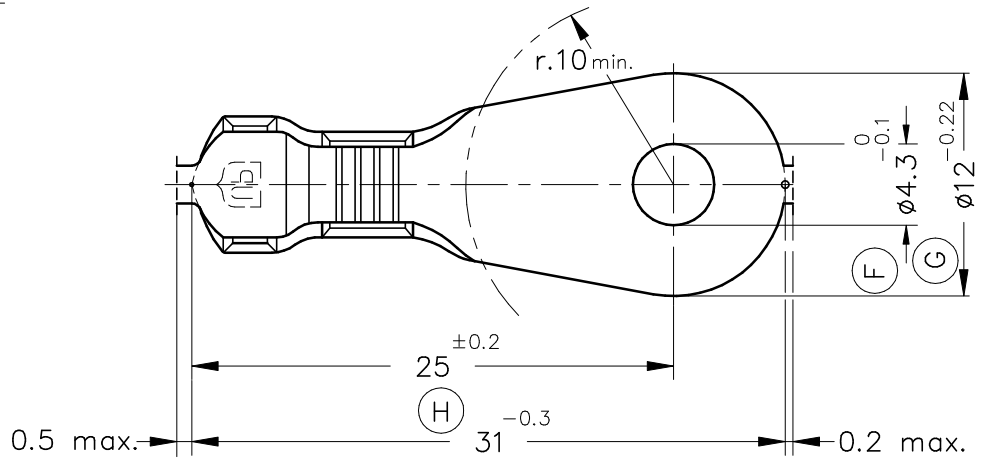
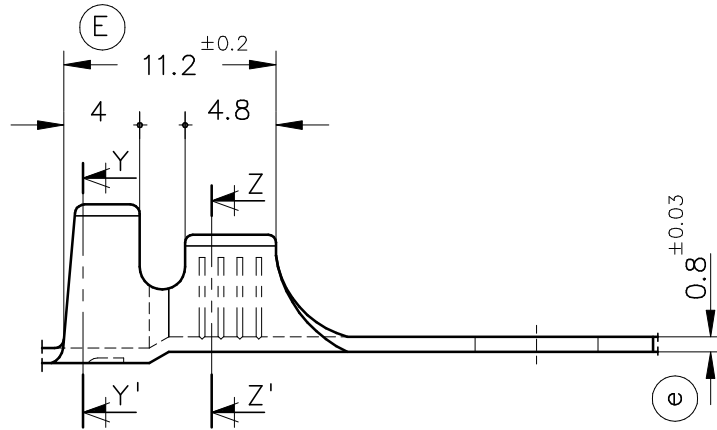
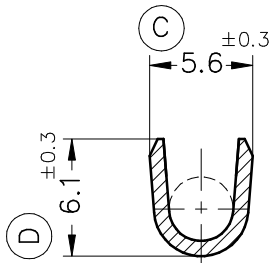
FORMA DE SUMINISTRO



Secc. Y-Y'



Secc. Z-Z'



3581.32	Estañado	Bronce	2.5 ÷ 6mm <sup>2</sup>	3.8 ÷ 5mm.							
3581.30	Natural	CuSn6									
3581.02	Estañado	Latón									
3581.00	Natural	CuZn30							00	1ª Edición	26/02/04
Referencias	Acabados	Material	Sección Conductor	Ø Aislante	A	B	C	D	Rev.	Modificación	Fecha

<p>ESPECIALTATS ELÈCTRIQUES ESCUBEDO S.A.</p>			<p>TERMINAL PARA TORNILLO Ø12 A4-6</p>						<p>Terminales  Electricos</p>		
DIBUJADO	V.Roura	26/02/04							FORMATO	A4v	
CONTROL	F.Adamuz	26/02/04	NORMAS MATERIALES EN1654		NORMAS DIMENSIONALES Especiales		TOLERANCIAS GENERALES ±0.2 ±2°		NOMBRE	PT3581 "c"	
ESCALA	2.5/1								REF.	3581.xx	