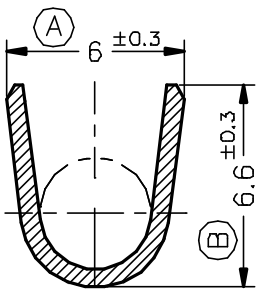
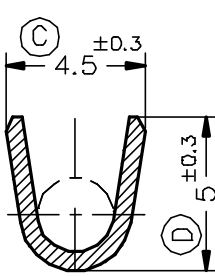


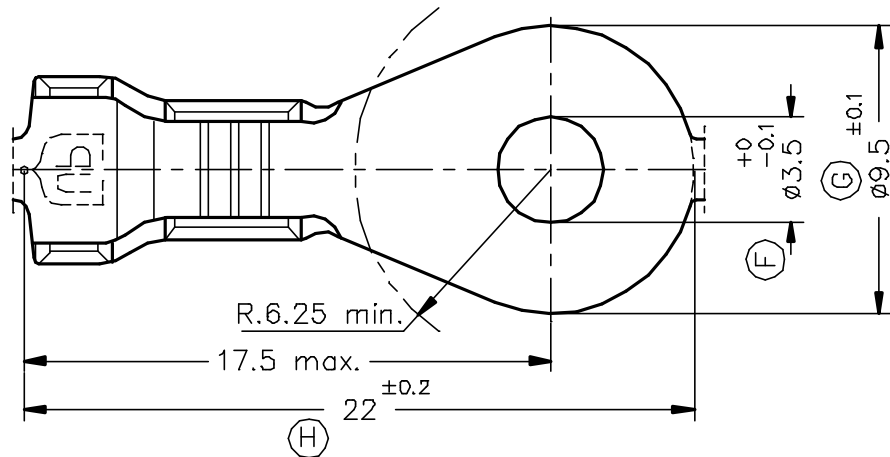
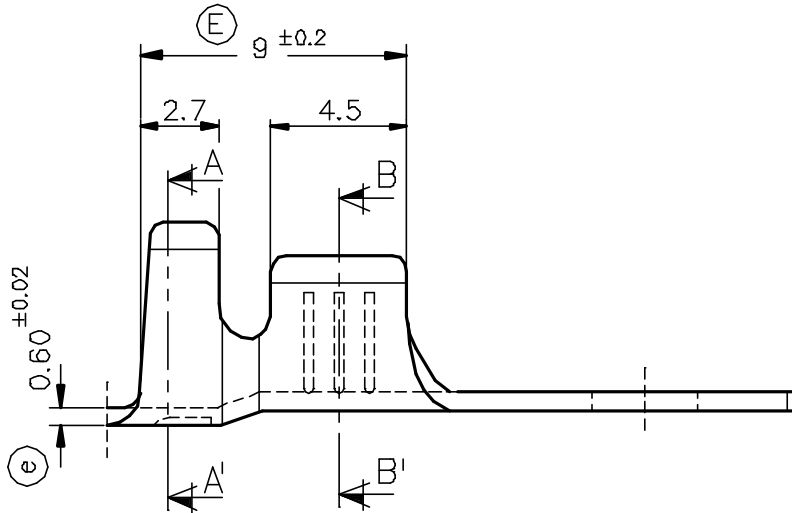
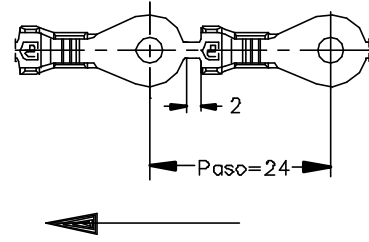
SECC. A-A'



SECC. B-B'



FORMA DE SUMINISTRO



| | | | | | | | | | | | | | | |
|-------------|-----------|-----------------|-------------------------|---------------|---|---|---|---|------|--------------|-------|--|--|--|
| 3407.04 | Niquelado | Latón CuZn30 | 1.5 ÷ 4 mm ² | 3.3 ÷ 4.5 mm. | | | | | | | | | | |
| 3407.02 | Estañado | | | | | | | | | | | | | |
| 3407.00 | Natural | | | | | | | | | | | | | |
| Referencias | Acabados | Material | Sección Conductor | Ø Aislante | A | B | C | D | Rev. | Modificación | Fecha | | | |



ESCUBEDO
Especialtats Elèctriques Escubedo S.A.

TERMINAL PARA TORNILLO Placa Ø9.5 A3-4

Terminales



Electricos

| | | |
|----------|----------|----------|
| DIBUJADO | Gemma | 27/09/01 |
| CONTROL | F.Adamuz | 27/09/01 |
| ESCALA | 4/1 | |

NORMAS
MATERIALES
DIN17670

NORMAS
DIMENSIONALES
Especiales

TOLERANCIAS
GENERALES
± 0.2 ± 2°

| | |
|---------|------------|
| FORMATO | A4v |
| NOMBRE | PT3407 "c" |
| REF. | 3407.xx |