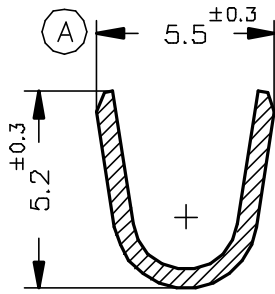
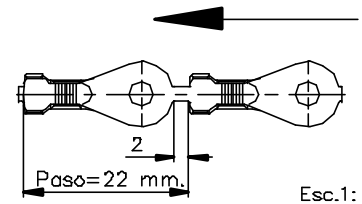


Secc. X-X'

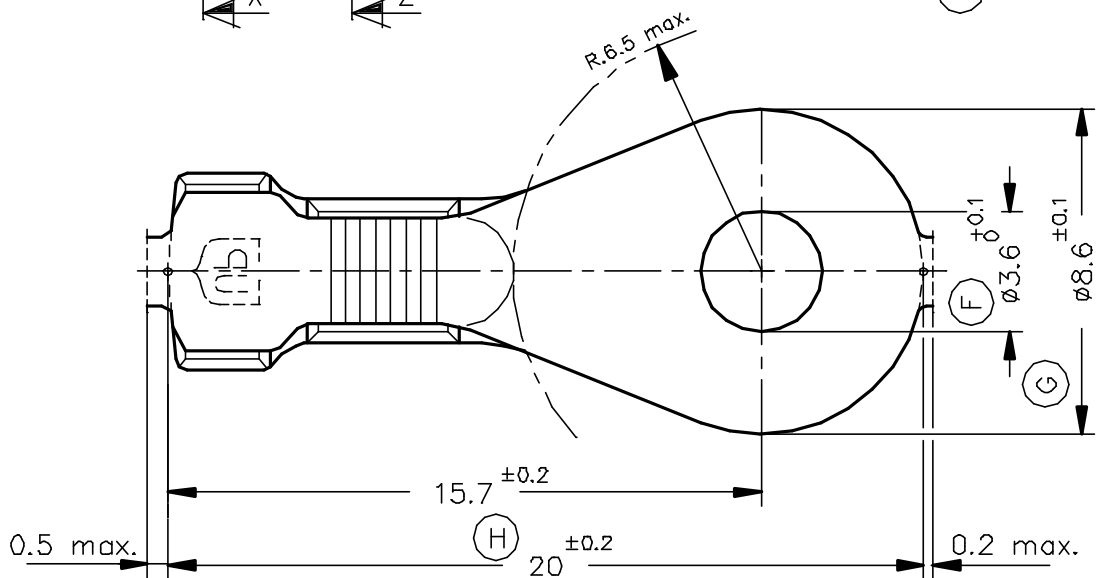
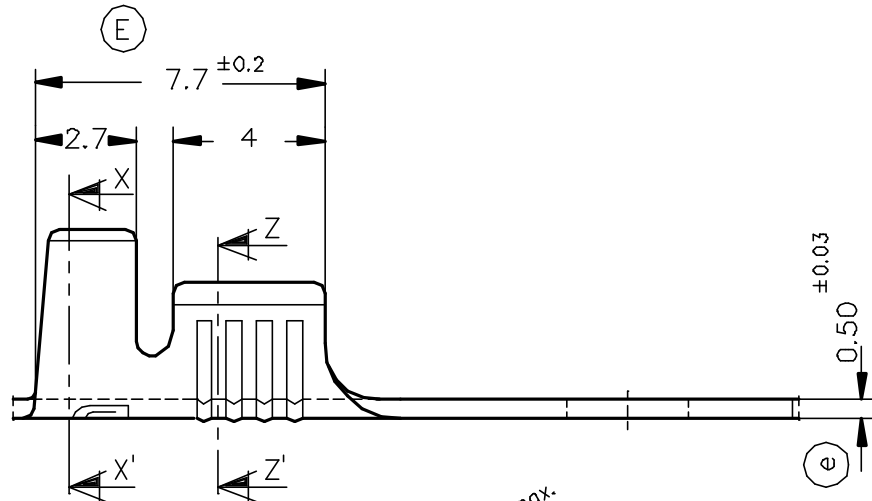
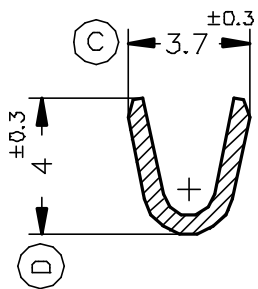


FORMA DE SUMINISTRO



(B)

Secc. Z-Z'



3371.32	Estañado	Bronce										
3371.30	Natural	CuSn6										
3371.24	Pre-Niq.	Acero	0.75÷2mm <sup>2</sup>	2.5÷3.5mm.								
3371.02	Estañado	Latón										
3371.00	Natural	CuZn30							00	1ª Edición	06/02/02	
Referencias	Acabados	Material	Sección Conductor	ø Aislante		A	B	C	D	Rev.	Modificación	Fecha



ESCUBEDO  
Especialtats Elèctriques Escubedo S.A.

TERMINAL PARA TORNILLO ø8.6 A3.5-2

Terminales



Electricos

DIBUJADO	Gemma	06/02/02
CONTROL	F.Adamuz	06/02/02
ESCALA	5/1	

NORMAS  
MATERIALES  
DIN17670

NORMAS  
DIMENSIONALES  
Especiales

TOLERANCIAS  
GENERALES  
±0.2 ±2°

FORMATO	A4v
NOMBRE	PT3371 "c"
REF.	3371.xx