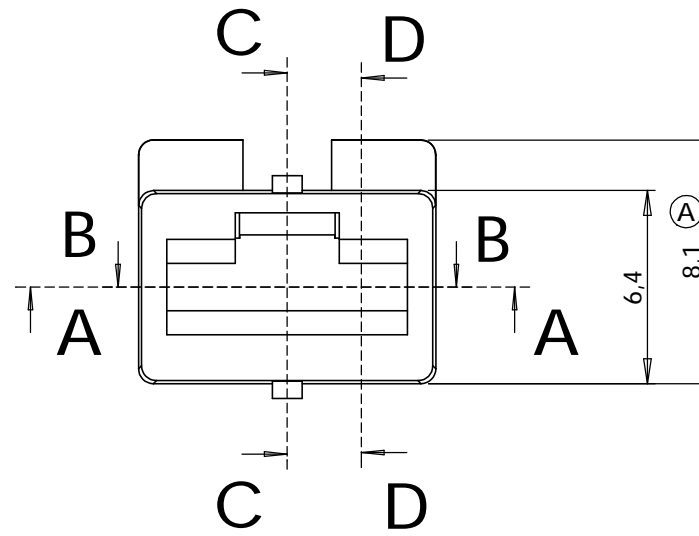
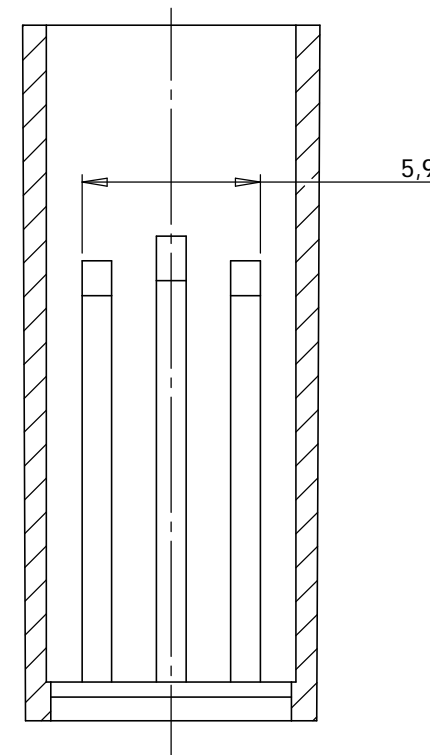
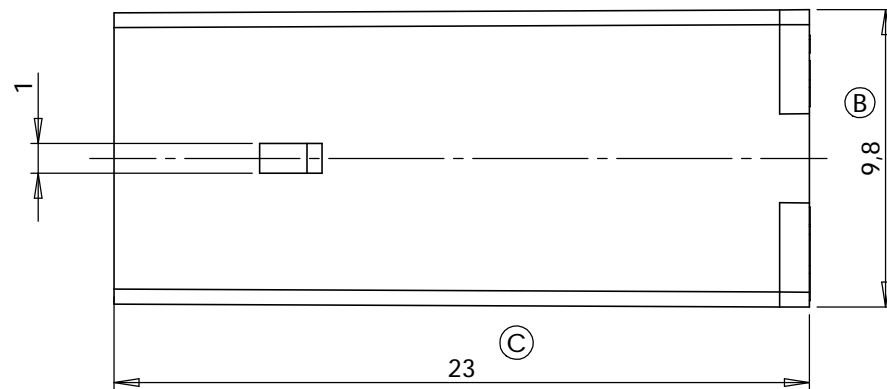
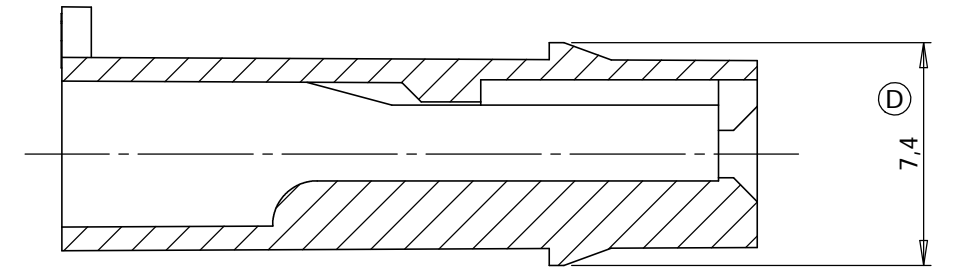


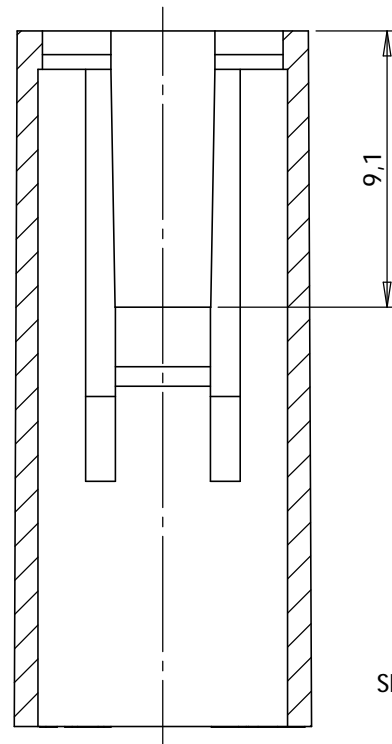
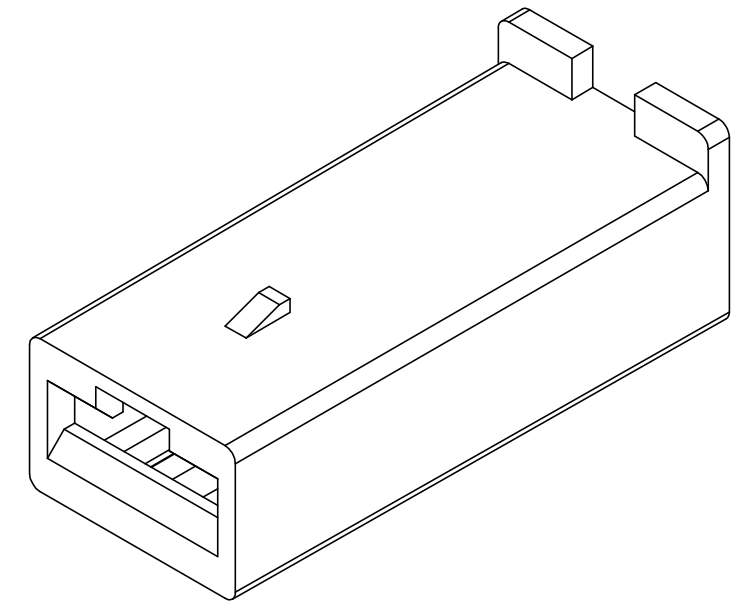
SECCIÓN D-D






SECCIÓN C-C



SECCIÓN B-B



SECCIÓN A-A

2635160	Natural	PAVONF	1	06	M.Codina	07/05/20	Mod. geometria nervio posterior y act. cotas segun plano proveedor rev.5	
2635140	Natural	PAV2NF		05	-	20/03/19	Añadir referencias	
2635130	Natural	PAVO		04	-	05/07/07	Añadir ref. 2635140	
2635115	Negro	PAV2		03	-	30/08/02	Revisión cotas	
2635110	Natural			02	-	09/03/01	Añadir ref. 2635115	
Referencia	Color	Material	Nº Vías	REV	NOMBRE	FECHA	MODIFICACION	
 ESCUBEDO <small>Especialistas Eléctricos Escubedo S.A.U.</small>			CONECTOR PORTA HEMBRA 6.3 (hembra para conector)				Terminales  Electricos	
DIBUJADO	J.Manyer	29/08/94	NORMAS MATERIALES Especiales	NORMAS DIMENSIONALES Especiales	TOLERANCIAS GENERALES 0- 6 ±0.1 6- 30 ±0.2 >30 ±0.3	FORMATO	A3h	
CONTROL	F.Adamuz	29/08/94				Nº PLANO	PT- C016"C"	
ESCALA	4: 1					REF.	2635110	