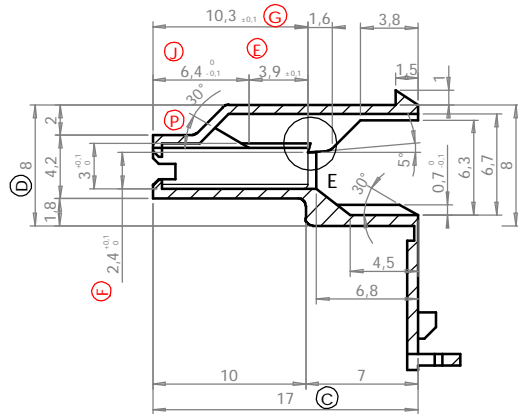
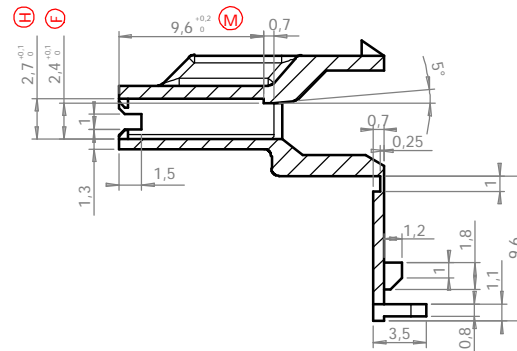


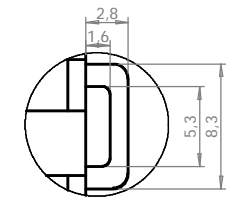
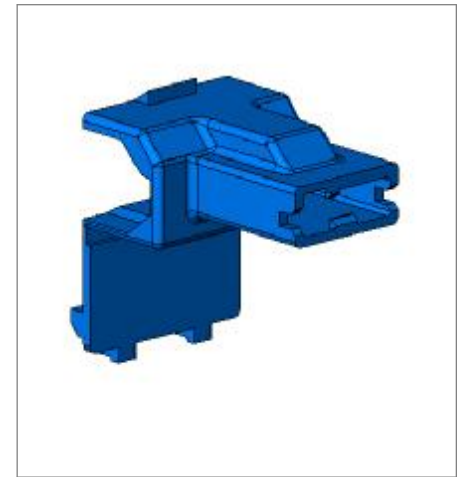
detalle E (5:1)



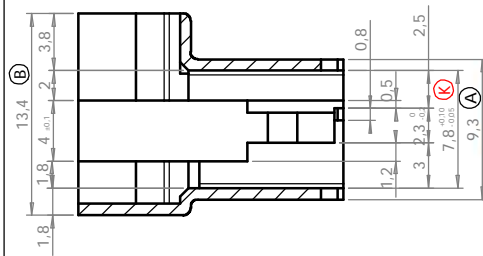
sección B-B



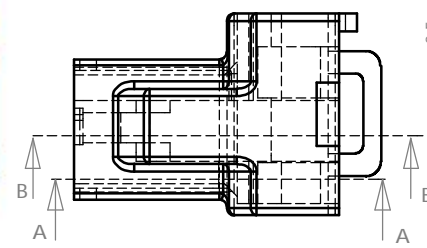
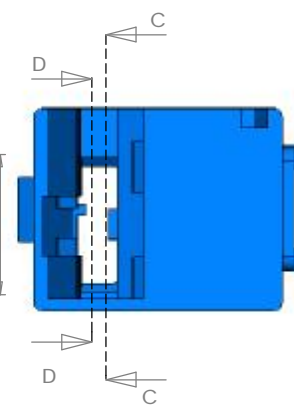
sección A-A



detalle F



sección C-C



sección D-D

**COTAS CRITICAS EN ROJO A CONTROLAR.  
METODO Y FRECUENCIA EN PAUTA DE FABRICACIÓN**

INDICACIONES GENERALES:  
 ASPECTO VISUAL DE LA PIEZA LIBRE DE MANCHAS, REBABAS Y FALLOS DE MATERIAL.  
 ALOJAMIENTO DE LOS TERMINALES LIBRES DE REBABAS.  
 (Rebaba opcional máxima admisible 0.1mm)  
 ESPESORES MÍNIMOS DE PARED NO ACOTADOS 0.6mm  
 TOPES DE FIJACIÓN DEL TERMINAL EN EL ALOJAMIENTO EN CANTO VIVO.  
 (Radios mínimos en esquinas y cantos no acotados 0.3mm)

2633915	Negro	PA66V2	1	A	01	PA46=>PA66	02/12/08
2633910	Natural				00	1ªEdición	29/09/04
Referencia	Acabado	Material	Nº Vías	REV.	MODIFICACION	FECHA	
		<b>Protector 1 via con tapa Bandera 6.3 TP-SEK</b>					
DIBUJADO	V.Roura	29/09/04	NORMAS MATERIALES	NORMAS DIMENSIONALES	TOLERANCIAS GENERALES		FORMATO
CONTROL	FAT	29/09/04	Especiales	Especiales	$\Delta$		A-3
ESCALA:	3/1				$\pm 2^\circ$ $0 - 6 \pm 0.1$ $> 6 - 30 \pm 0.2$ $> 30 \pm 0.3$		N.FICHERO
					REF.		PT-C182
							2633910-c*