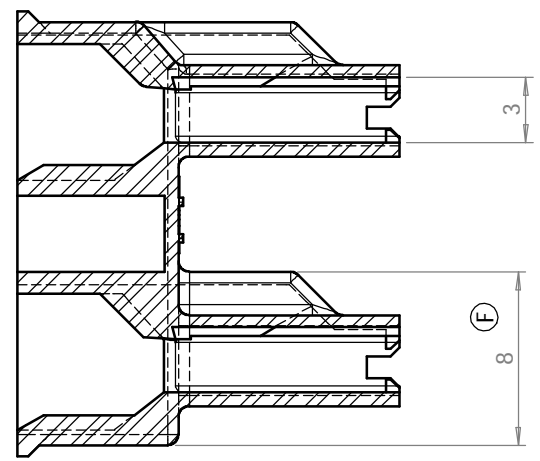
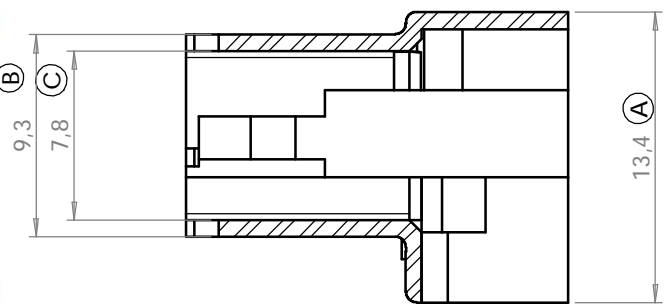
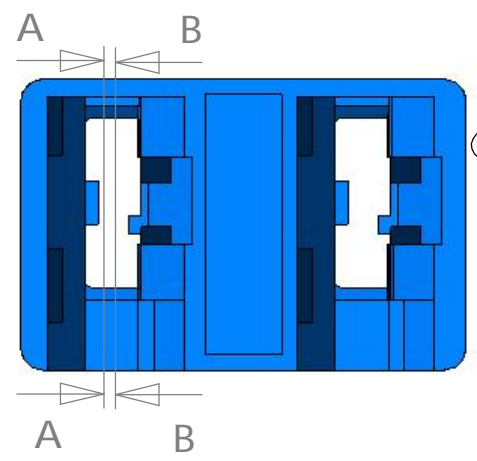
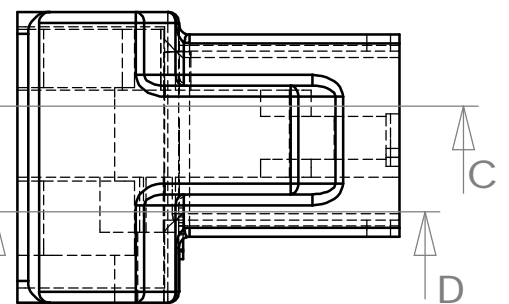
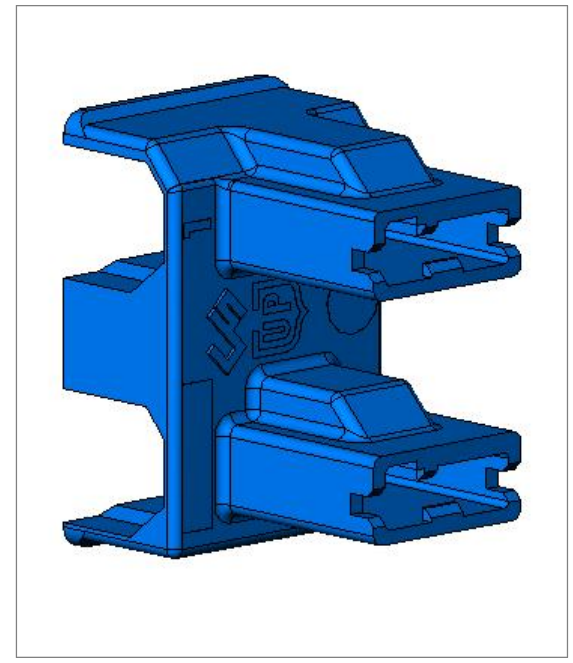
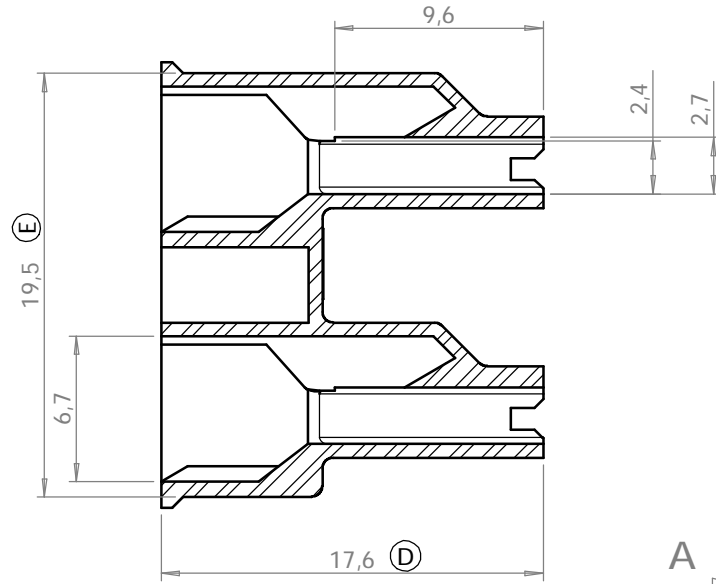


sección D-D



sección C-C



2633815	Negro	>PA66V2<	2		00	1ª Edición	20/09/07						
Referencia	Acabado	Material	Nº Vías	A	REV.	MODIFICACION	FECHA						
					Conector H7 Bandera 6.3 TP-SEK								
DIBUJADO	V.Roura	20/09/07	NORMAS MATERIALES	NORMAS DIMENSIONALES	TOLERANCIAS GENERALES		FORMATO						
CONTROL	FAT	20/09/07	Especiales	Especiales	Δ		A-3						
ESCALA: 3/1					<table border="1"> <tr> <td>0 - 6</td> <td>±0.1</td> </tr> <tr> <td>>6 - 30</td> <td>±0.2</td> </tr> <tr> <td>> 30</td> <td>±0.3</td> </tr> </table>		0 - 6	±0.1	>6 - 30	±0.2	> 30	±0.3	REF.
0 - 6	±0.1												
>6 - 30	±0.2												
> 30	±0.3												
					Terminales 								
					N.FICHERO PT-C259 REF. 2633815 "C"								