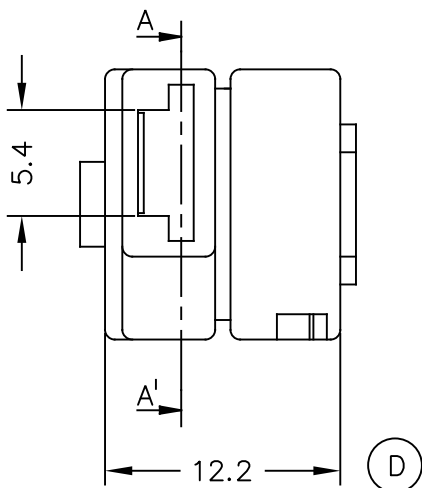
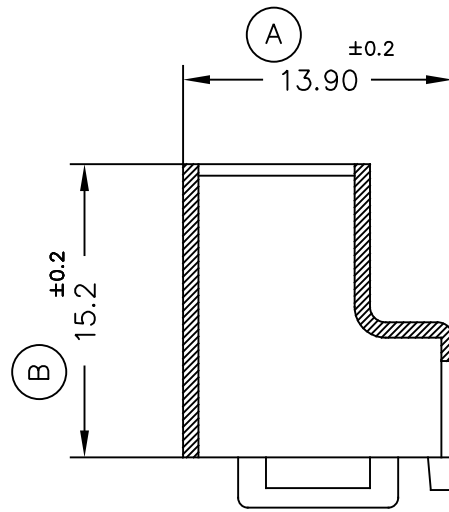
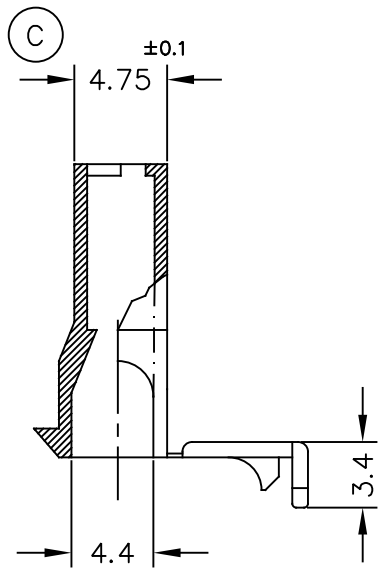


Secc. A-A'



12	Add new part Number (DY)	02/03/22
11	Update drawing (DY)	02/02/22
10	2633214/15	13/06/18
09	PA66 GWT750°C	21/11/14
08	13.7=>13.9/Tol.gen.	24/01/14
07	Act.cotas/toler.	17/01/14
06	2633240	17/01/14
05	Añadir uña	27/09/10
04	PA68 a PA66/6	06/05/10
03	Añ. 2633240	17/10/05
02	Añadir 2633230y2633235	31/01/01
01	1ª Edición	07/10/97
Rev.	Modification	Date

BM2633210	Natural	PA6V2	1V	A
2633260	Natural	PAV0NF		
2633240	Natural	PAV2NF		
2633235	Black	PAV0		
2633230	Natural			
2633215	Black	PAV2		
2633214	Green			
2633210	Natural			
Part Num	Finish	Material	Ways	A



ESCUBEDO
Especialtats Elèctriques Escubedo S.A.

PROTECTOR BANDERA 6.3

Terminales



Electricos

DRAWN	J. Manyer	07/10/97
REVISED	F.Adamuz	07/10/97
SCALE	2.5/1	

MATERIAL STANDARD
Especiales

DIMENSIONAL STANDARD
Especiales

GENERAL TOLERANCES
±0.30

FORMAT	A4Va
DRAWING	PT-C014A
REF.	2633210