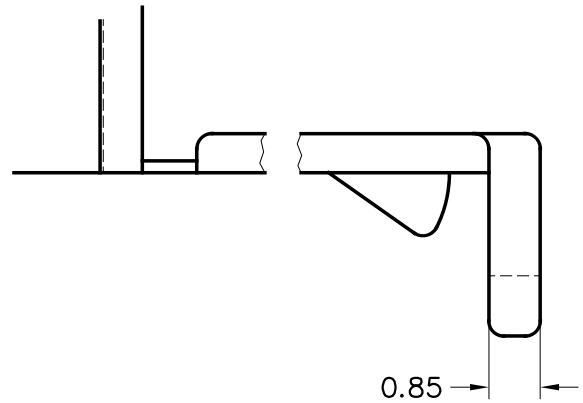
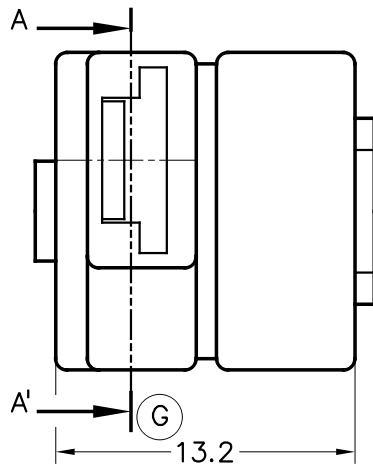


Sección A-A'



2633165	Negro	PAVONF	1V	A	Rev.	08	Añadir 2633160/65	21/12/17			
2633160	Natural					07	Añadir 2633150	05/05/15			
2633150	Natural	STANYL PA46				06	PANF	19/07/12			
2633140	Natural	PAV2NF				05	2633133/35/36	13/12/10			
2633136	Azul	PA66/68VO				04	PA68 a PA66/6	06/05/10			
2633135	Negro					03	Añad.2633114	06/04/10			
2633133	Rojo					02	Añad.references	06/04/10			
2633130	Natural	PA66V2				01	Ref. 2633130	20/04/07			
2633116	Azul					00	C. Ref.	08/06/01			
2633115	Negro										
2633114	Verde										
2633113	Rojo										
2633110	Natural										
Referencia	Acabado	Material				Nº Vias	A	Rev.	Modificación	Fecha	



PROTECTOR BANDERA 6.3



DIBUJADO	Gemma	08/06/01
CONTROL	F.Adamuz	08/06/01
ESCALA	3/1	

NORMAS
MATERIALES
Especiales

NORMAS
DIMENSIONALES
Especiales

TOLERANCIAS
GENERALES
±0.25

FORMATO	A4
NOMBRE	PT-C129
REF.	2633110