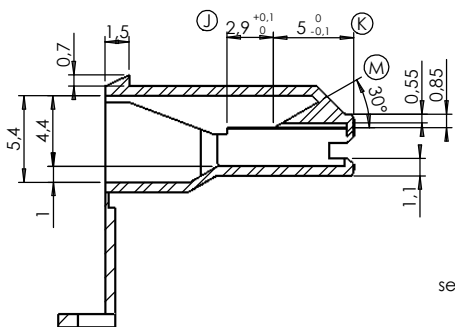
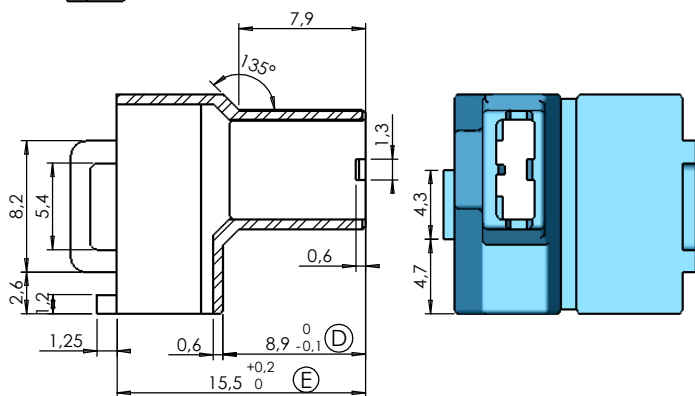


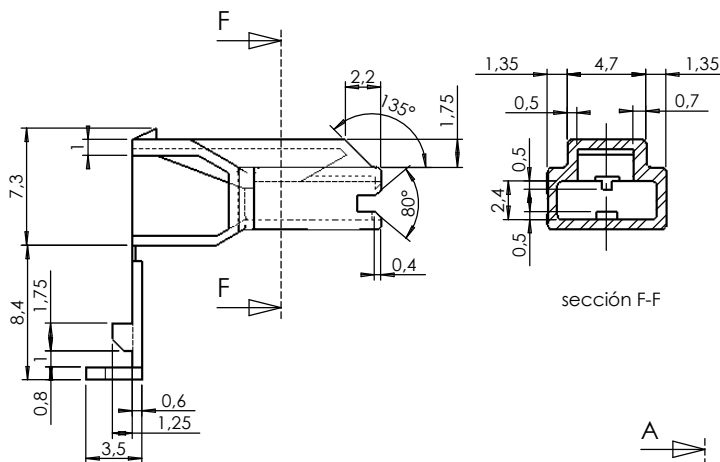
sección C-C



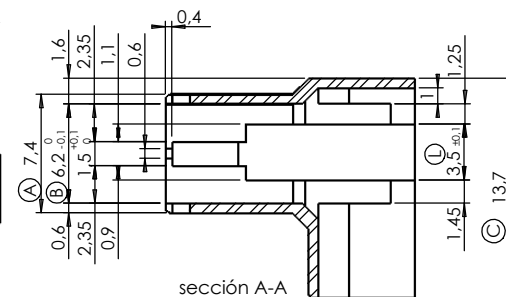
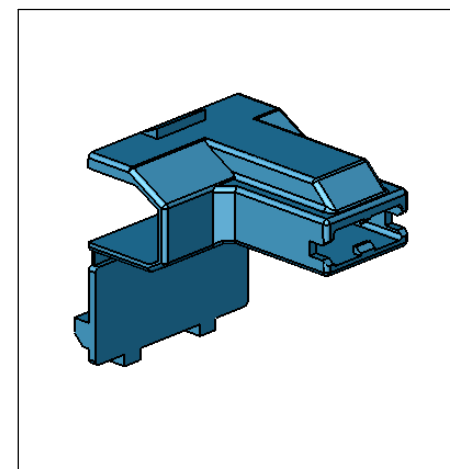
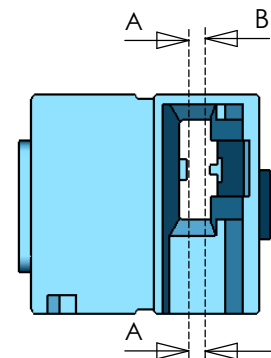
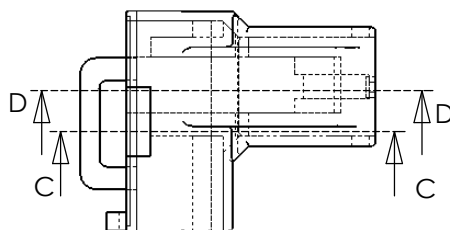
sección D-D



sección B-B



sección F-F



sección A-A

INDICACIONES GENERALES:

ASPECTO VISUAL DE LA PIEZA LIBRE DE MANCHAS, REBABAS Y FALLOS DE MATERIAL.

ALOJAMIENTO DE LOS TERMINALES LIBRES DE REBABAS.
(Rebaba opcional máxima admisible 0.1mm)

ESPEORES MÍNIMOS DE PARED NO ACOTADOS 0.6mm

TOPES DE FIJACIÓN DEL TERMINAL EN EL ALOJAMIENTO EN CANTO VIVO.
(Radios mínimos en esquinas y cantos no acotados 0.3mm)

COTAS CRÍTICAS EN ROJO A CONTROLAR.
MÉTODO Y FRECUENCIA EN PAUTA DE FABRICACIÓN

| 2483950 | Natural | PA46 V2 | 1 | | | | |
|------------|---------|--|-------------------|----------------------|-----------------------|--------------|-------------|
| 2483935 | Negro | PA68 V0 | 1 | | | | |
| 2483930 | Natural | PA68 V0 | 1 | | 02 | Añ. 50 | 05/06/14 |
| 2483915 | Negro | PA66 V2 | 1 | | 01 | Añ. 15/35 | 16/10/12 |
| 2483910 | Natural | PA66 V2 | 1 | | 00 | 1ª Edición | 14/12/05 |
| Referencia | Color | Material | Nº de vías | A | REV. | MODIFICACION | FECHA |
| | | Conector 1 vía Bandera 4.8 TP-SEK | | | Terminales | | |
| DIBUJADO | V.Roura | 08/07/04 | NORMAS MATERIALES | NORMAS DIMENSIONALES | TOLERANCIAS GENERALES | FORMATO | A-3 |
| CONTROL | FAT | 08/07/04 | Especiales | Especiales | ±0.25 | N.FICHERO | PT-C172 |
| ESCALA: | 3/1 | | | | ±2° | REF. | 2483910 "C" |