

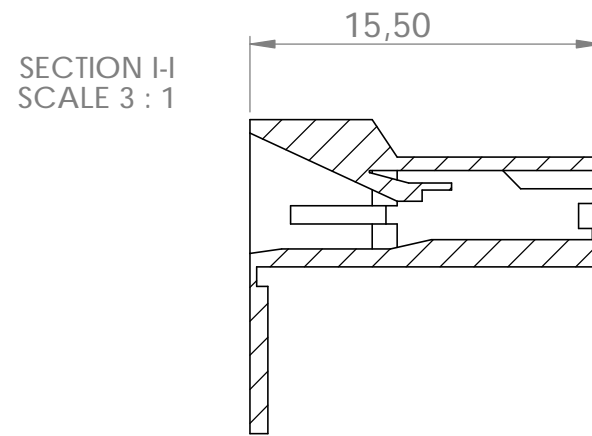
**CONDICIONES GENERALES:**

ASPECTO VISUAL DE LA PIEZA LIBRE DE MANCHAS, REBABAS Y FALLOS DE MATERIAL.

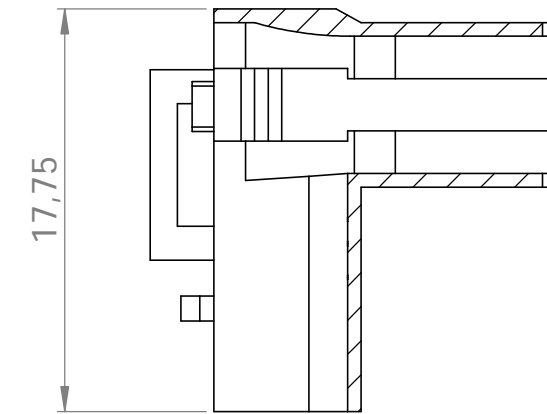
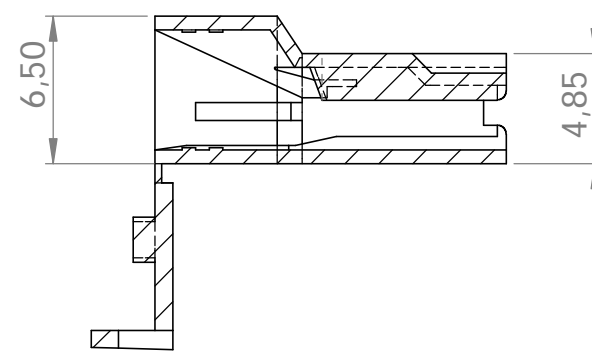
ALOJAMIENTO DEL TERMINAL LIBRE DE REBABAS.  
(Rebaba máxima admisible 0.1mm.)

RADIOS Y ZONAS DE CANTO VIVO SEGÚN PLANO  
(Radios mínimos en esquinas y cantos no acotados 0.3mm. máximo)

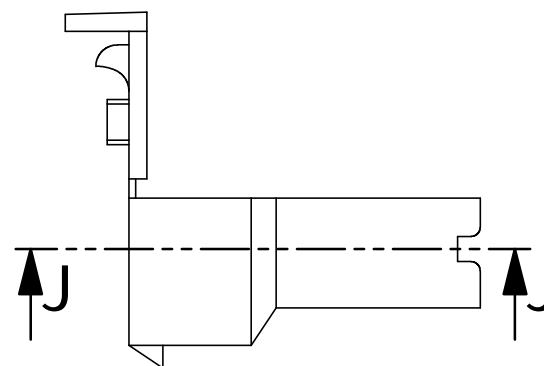
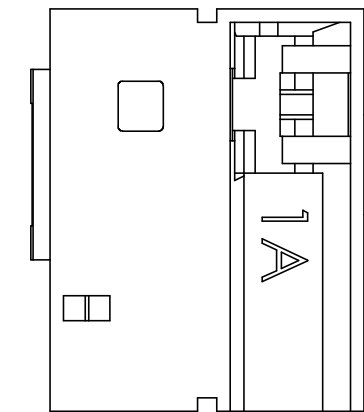
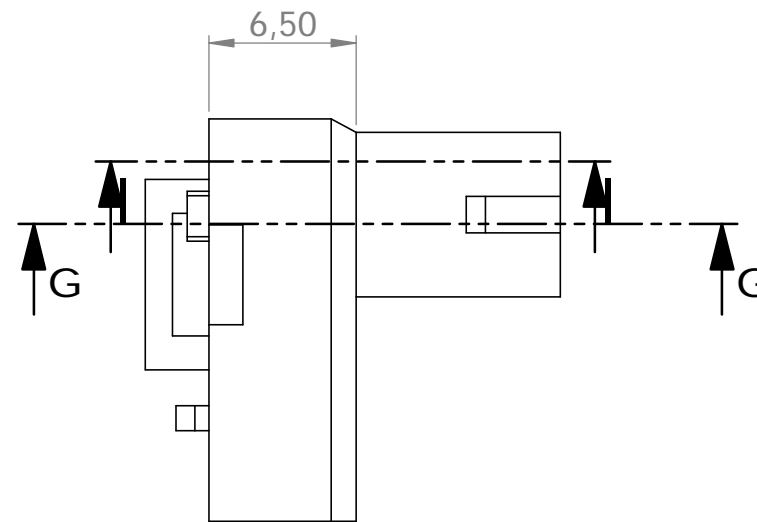
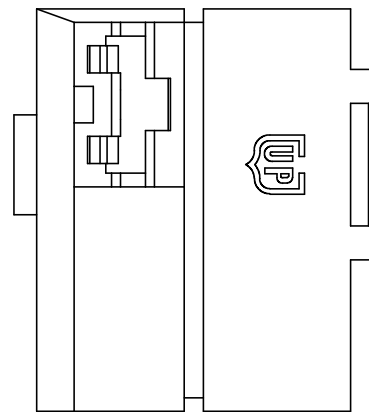
Dimensiones sin cota consultar 3D



SECTION G-G  
SCALE 3 : 1



SECTION J-J  
SCALE 3 : 1



2483760	Natural	PAV0NF	1	04	cotes C,D,E	11/04/19						
2483740	Natural	PAV2NF		03	Añ.cotas	29/03/19						
2483730	Natural	PAV0		02	Mdf.geom.	19/03/19						
2483710	Natural	PAV2		01	13.75=>17.75	06/03/19						
				00	1ªEdición	08/07/16						
Referencia	Acabado	Material	Nº Vías	A	REV.	MODIFICACION FECHA						
		<b>Conector 1 vía TP-SEK3</b> <b>Serie 4,8mm. bandera</b>		<b>Terminales</b> 								
DIBUJADO	VR	08/07/16	NORMAS MATERIALES	NORMAS DIMENSIONALES	TOL. GLES	FORMATO A-3						
CONTROL	XM	08/07/16	Especiales	Especiales	$\triangleleft$ <table border="1"> <tr> <td>0 - 6</td> <td><math>\pm 0.1</math></td> </tr> <tr> <td>&gt;6 - 30</td> <td><math>\pm 0.2</math></td> </tr> <tr> <td>&gt; 30</td> <td><math>\pm 0.3</math></td> </tr> </table>	0 - 6	$\pm 0.1$	>6 - 30	$\pm 0.2$	> 30	$\pm 0.3$	N.FICHERO PT-C626
0 - 6	$\pm 0.1$											
>6 - 30	$\pm 0.2$											
> 30	$\pm 0.3$											
ESCALA: 3/1						REF. 2483710 "C"						