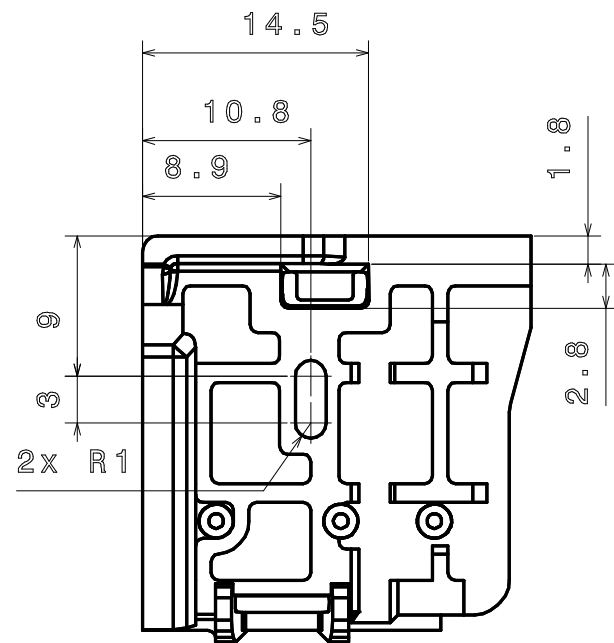
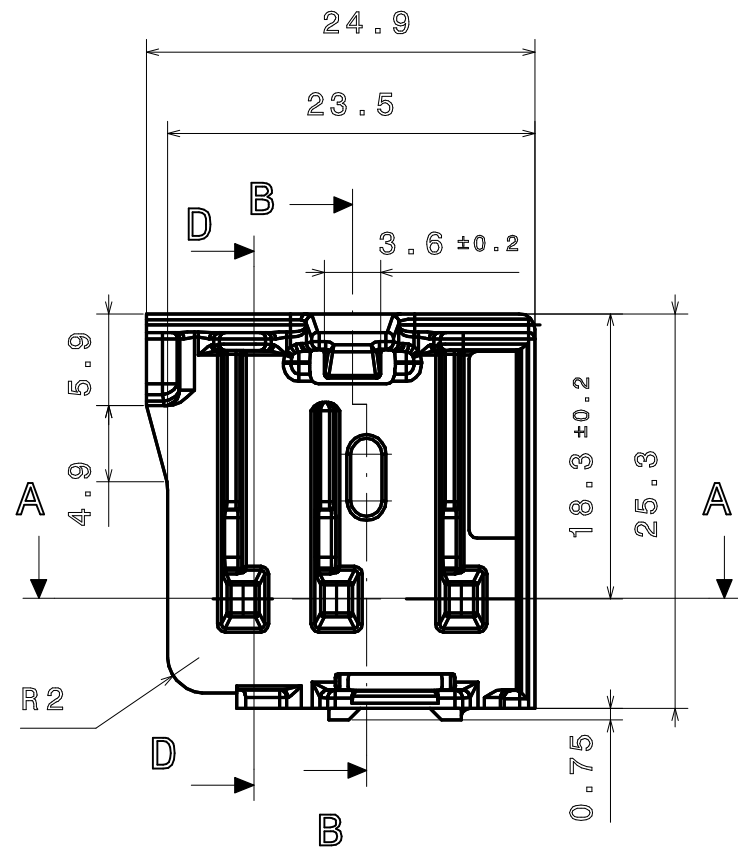


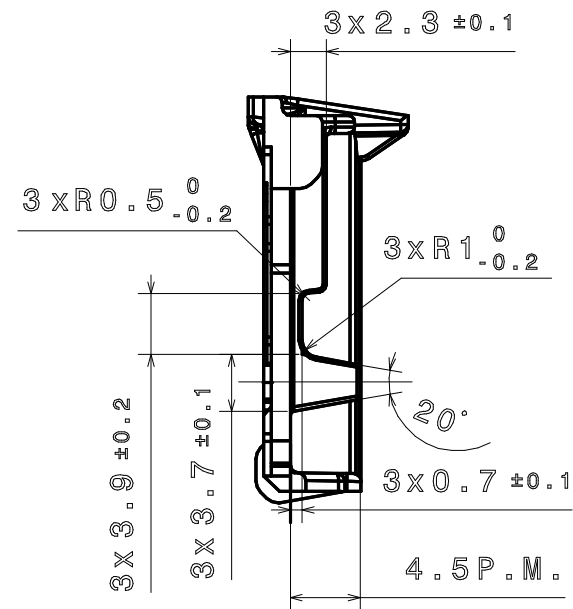
**REAR VIEW  
VISTA TRASERA**



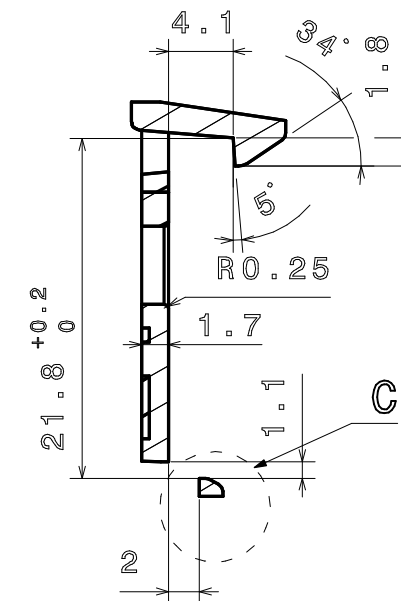
**FRONT VIEW  
VISTA FRONTAL**



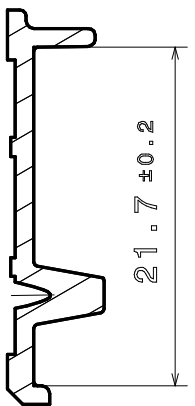
**LEFT VIEW  
VISTA IZQUIERDA**



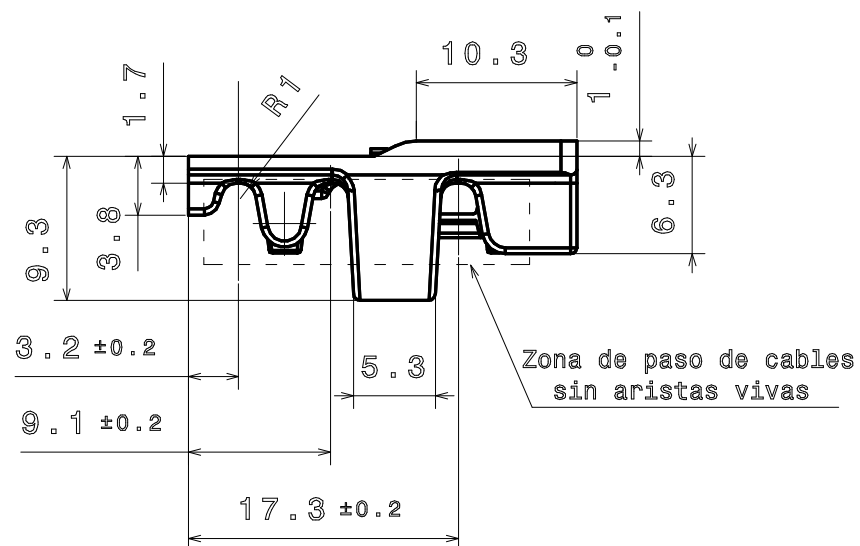
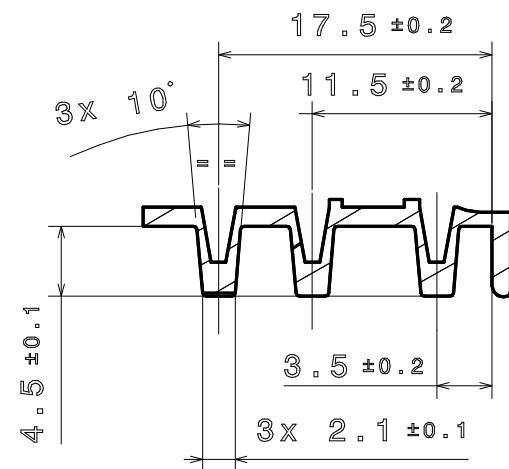
**SECTION B-B  
SECCION B-B**



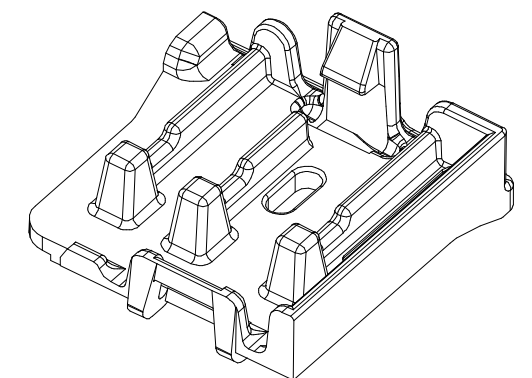
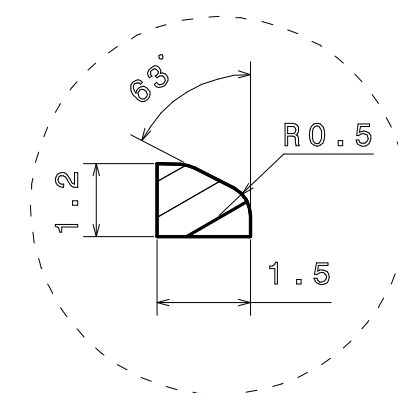
**SECTION D-D  
SECCION D-D**



**SECTION A-A  
SECCION A-A**



**DETAIL C (Scale 10/1)  
DETALLE C (Escala 10:1)**



MODEL 3D

**NOTAS:**

- Radios no acotados R=0.5mm
- Geometrias sin cota consultar 3D

2483695	Negro	>PBT-GF20<		00	1° Edición	10/10/09
Referencia	Acabado	Material	N° Vias	A Rev.	Modificación	Fecha
		TAPA 2° RETENCIÓN PORTALAMPARAS H15 - 89393221			Terminales 	
DIBUJADO	JCS	10/10/09	NORMAS MATERIALES		NORMAS DIMENSIONALES	
CONTROL	FAT	10/10/09	Especiales		Especiales	
ESCALA	2/1		TOLERANCIAS GENERALES		±0.25	
				FORMATO	A3	
				NOMBRE	PT-C481	
				REF.	2483695	