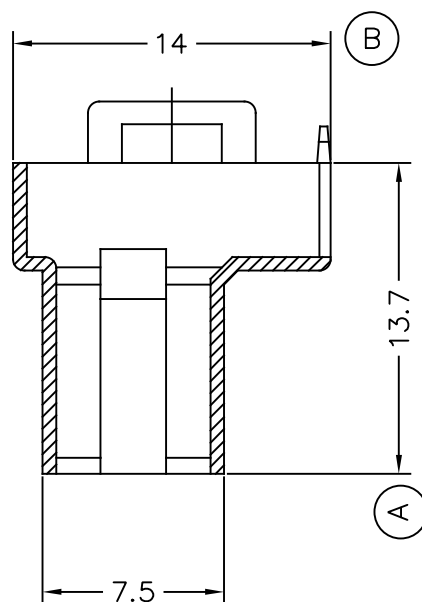
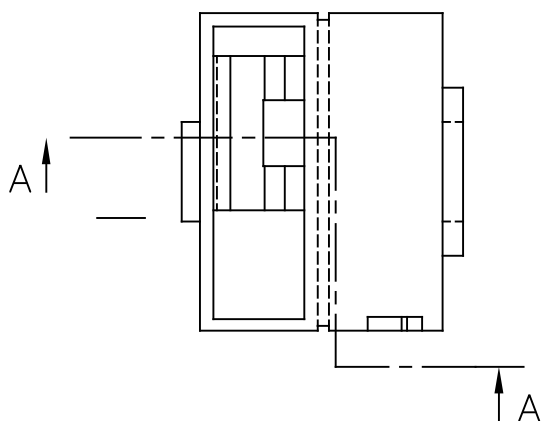


Seccion A-A



Seccion B-B



2483365	Negro	PAV0NF	1V	A	08	Añadir mat. 60 y 65	03/09/20
2483360	Natural				07	Añadir 2483345	16/11/17
2483350	Natural	STANYL TW341			06	Diente Anti-apertura	24/03/15
2483345	Negro	PAV2NF			05	Añadir 2483330	12/12/08
2483340	Natural				04	Añadir 2483350	27/06/08
2483335	Negro	PAV0			03	Añadir 2483340	17/10/05
2483330	Natural				02	Añadir ref.2483315	24/01/01
2483315	Negro	PAV2			01	Añadir mat.PA66V0	15/12/99
2483310	Natural				00	C. Ref.	24/05/99
Referencia	Acabado	Material	Nº Vias	A	Rev.	Modificación	Fecha



ESCUBEDO
Especialitats Elèctriques Escubedo S.A.

Protector Bandera Hembra 4.8
Esp. Tubos Planos 4.8x0.5-4.8x0.8



DIBUJADO	Irene G.	24/05/99
CONTROL	F.Adamuz	24/05/99
ESCALA	3/1	

NORMAS
MATERIALES
Especiales

NORMAS
DIMENSIONALES
Especiales

TOLERANCIAS
GENERALES
±0.25

FORMATO	A4Va
NOMBRE	PT-C103
REF.	2483310