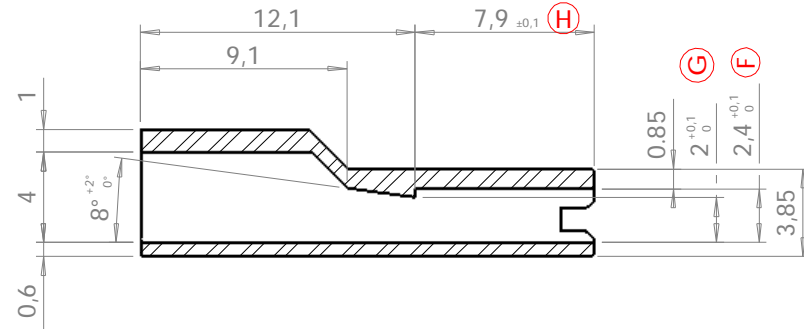
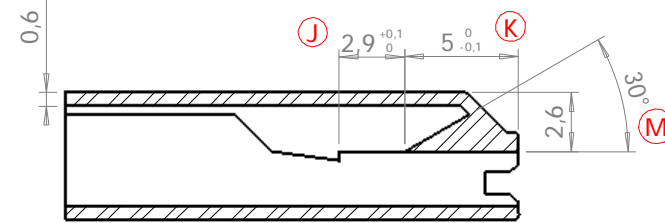


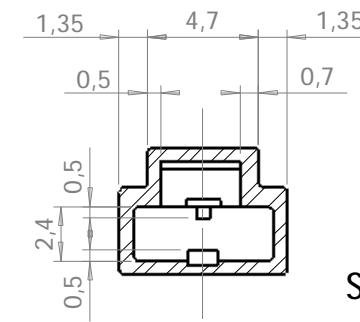
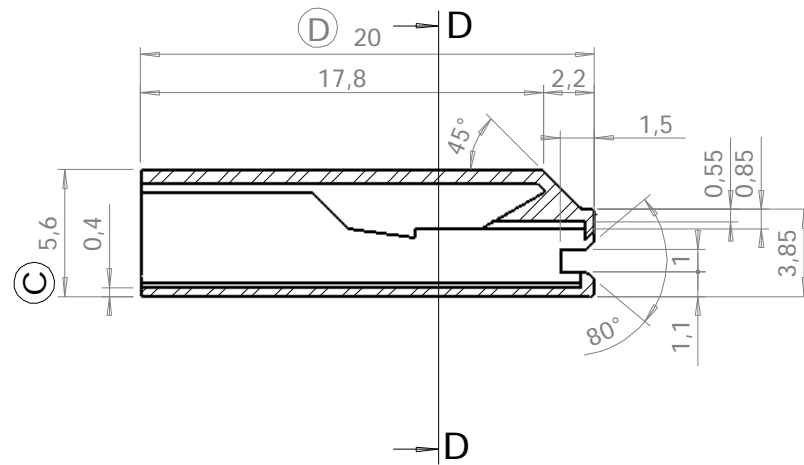
Sección C-C



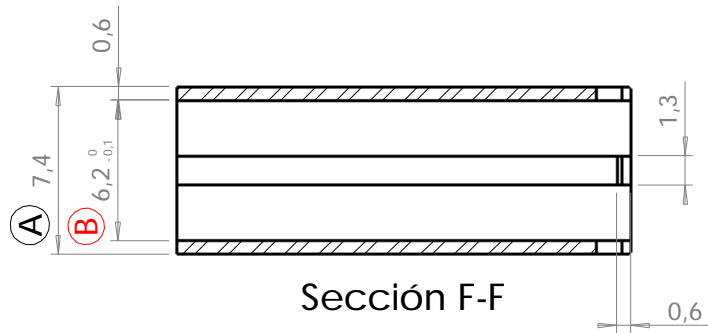
Sección B-B



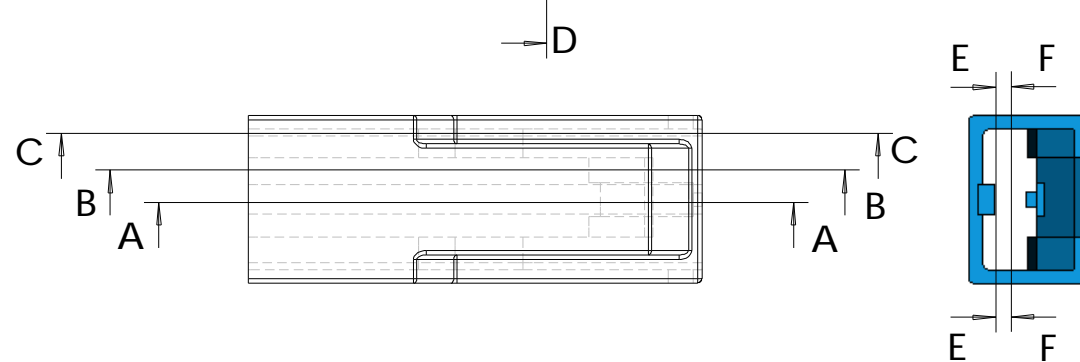
Sección A-A



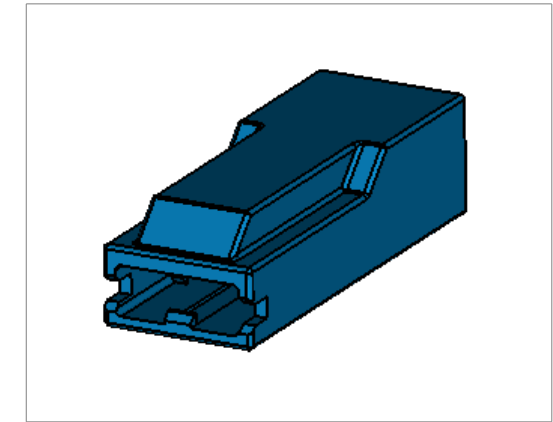
Sección D-D



Sección F-F



Sección E-E



ESC 3:1

INDICACIONES GENERALES:

ASPECTO VISUAL DE LA PIEZA LIBRE DE MANCHAS, REBABAS, Y FALLOS DE MATERIAL.

ALOJAMIENTO DEL TERMINAL LIBRE DE REBABAS.
(Rebaba opcional máxima admisible 0.1mm)

ESPESORES MÍNIMOS DE PARED NO ACOTADOS 0.6mm

TOPES DE FIJACIÓN DEL TERMINAL EN EL ALOJAMIENTO EN CANTO VIVO.
(Radios mínimos en esquinas y cantos no acotados 0.3mm)

COTAS CRÍTICAS EN ROJO A CONTROLAR.
MÉTODO Y FRECUENCIA EN PAUTA DE FABRICACIÓN.

2481910	Natural	PA66 V2	1	00	1ªEdición	14/12/05	
Referencia	Color	Material	Nº Vías	A	REV.	MODIFICACION FECHA	
ESCUBEDO <small>Empresa de Ingeniería y Fabricación S.L.</small>				Conector 1 vía TP-SEK long. 4.8		Terminales Electricos	
DIBUJADO	V.Roura	08/07/04	NORMAS MATERIALES	NORMAS DIMENSIONALES	TOLERANCIAS GENERALES	FORMATO	A-3
CONTROL	FAT	08/07/04				N.FICHERO	Pt-c171
ESCALA: 3/1			-	Especiales	±0.25	REF.	2481910"C"