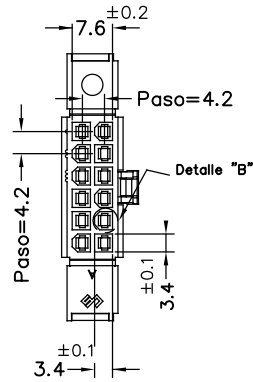
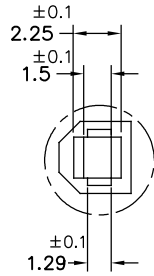
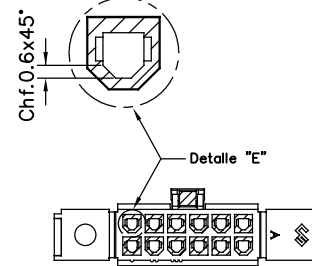


Detalle "B"

ESC.4:1

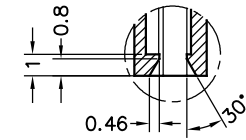


ESC.4:1

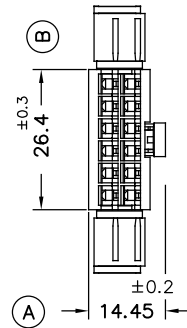
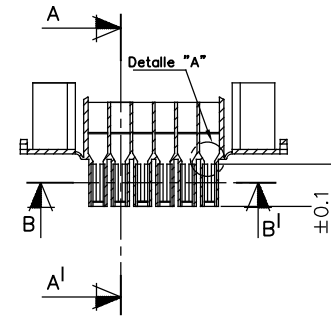
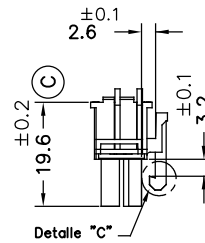
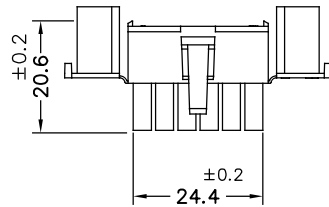
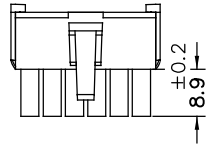
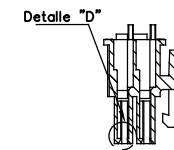


Detalle "D"

ESC.4:1

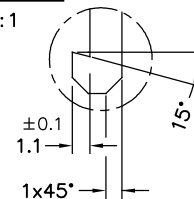


Secc. A-A'



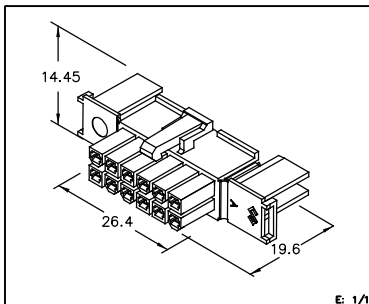
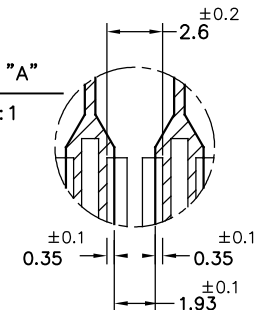
Detalle "C"

ESC.3:1



Detalle "A"

ESC.4:1



E: 1/1

07	242M2660/80	27/04/17
06	Mat. 15%GF	26/04/16
05	Fechador/Nerv.int.	16/05/14
04	Chf. 0,6mm	15/05/14
03	Mat. 7% GF	30/04/14
02	Chamf. int.	23/04/14
01	Embocad. entrada	14/02/14
00	1ª Edición	30/11/11

242M2680	Natural	PAV2NF	2x6V	A	07	242M2660/80	27/04/17
242M2660	Natural	PAV0NF			06	Mat. 15%GF	26/04/16
242M2645	Negro	PAGF			05	Fechador/Nerv.int.	16/05/14
242M2640	Natural	PAV2GFNF			04	Chf. 0,6mm	15/05/14
242M2630	Natural	PAV0			03	Mat. 7% GF	30/04/14
242M2610	Natural	PAV2			02	Chamf. int.	23/04/14
					01	Embocad. entrada	14/02/14
Referencia	Acabado	Material	Nº Vias	Rev.	Modificación	Fecha	



DIBUJADO V.Roura 30/11/11

CONTROL F.Adamuz 30/11/11

ESCALA 1/1

CONECTOR MACHO UPFIT  
- PASO 4.2mm.-

NORMAS MATERIALES Especiales  
NORMAS DIMENSIONALES Especiales  
TOLERANCIAS GENERALES ±0.25



FORMATO A3

NOMBRE PT-CS63

REF. 242M2610