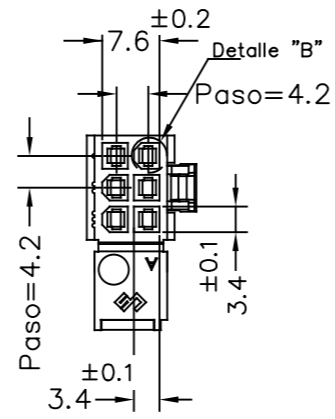
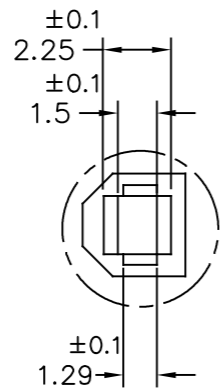
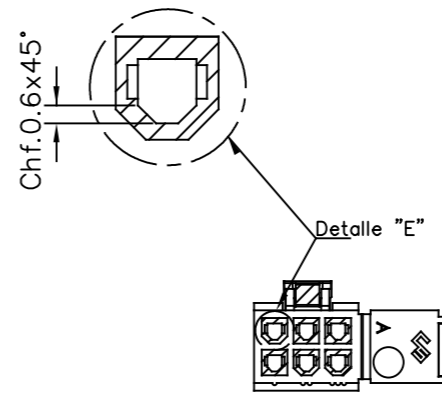


Detalle "B"

ESC.4:1

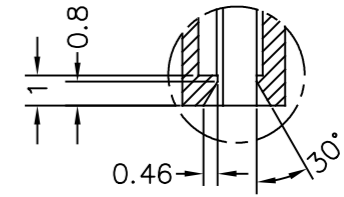


ESC.4:1

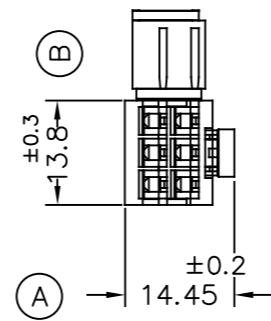
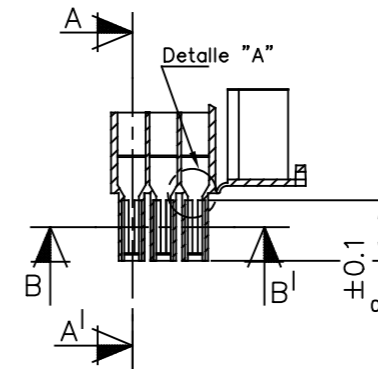
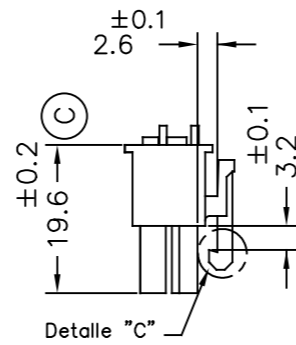
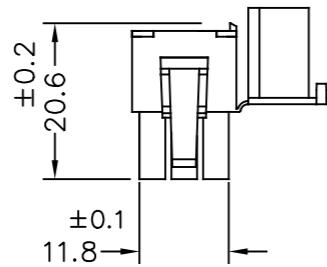
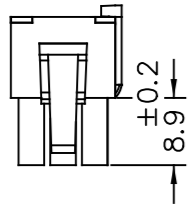
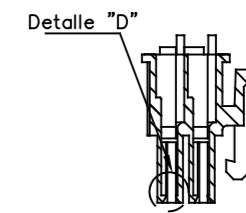


Detalle "D"

ESC.4:1

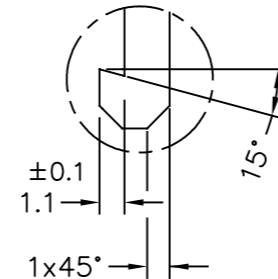


Secc. A-A'



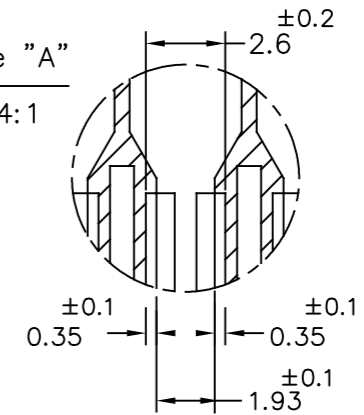
Detalle "C"

ESC.3:1



Detalle "A"

ESC.4:1



11	Elim. cota 18±0.2	17/06/21
10	242M2360/80	27/04/17
09	Mat. 15%GF	26/04/16
08	Fechador/Nerv.int.	16/05/14
07	Chf. 0,6mm.	15/05/14
06	Mat. 7% GF	30/04/14
05	Chamf. int.	23/04/14
04	Rev. cotas	13/03/14
03	Embocad. entrada	14/02/14
02	PANF-GF Negro	20/06/12
01	Num. vías	30/01/12
00	1ª Edición	30/11/11

242M2380	Natural	PAV2NF	2x3V	Rev.	17/06/21		
242M2360	Natural	PAV0NF		27/04/17			
242M2345	Negro	PAGF		26/04/16			
242M2340	Natural	PAV2GFNF		16/05/14			
242M2330	Natural	PAV0		30/04/14			
242M2310	Natural	PAV2		23/04/14			
Referencia	Acabado	Material	Nº Vias	A	Rev.	Modificación	Fecha



DIBUJADO V.Roura 30/11/11

CONTROL F.Adamuz 30/11/11

ESCALA 2/1

CONECTOR MACHO UPFIT - PASO 4.2mm.-		
NORMAS MATERIALES Especiales	NORMAS DIMENSIONALES Especiales	TOLERANCIAS GENERALES ±0.25

Terminales Electricos	
FORMATO	A3
NOMBRE	PT-C560
REF.	242M2310

