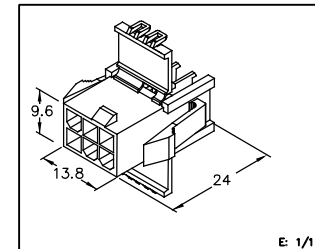
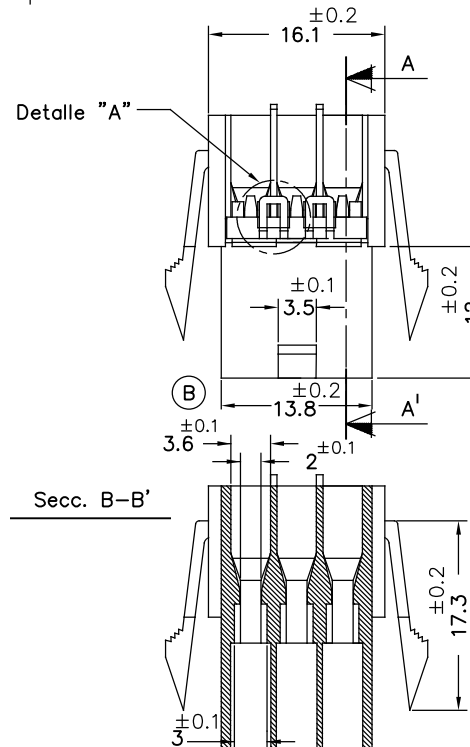
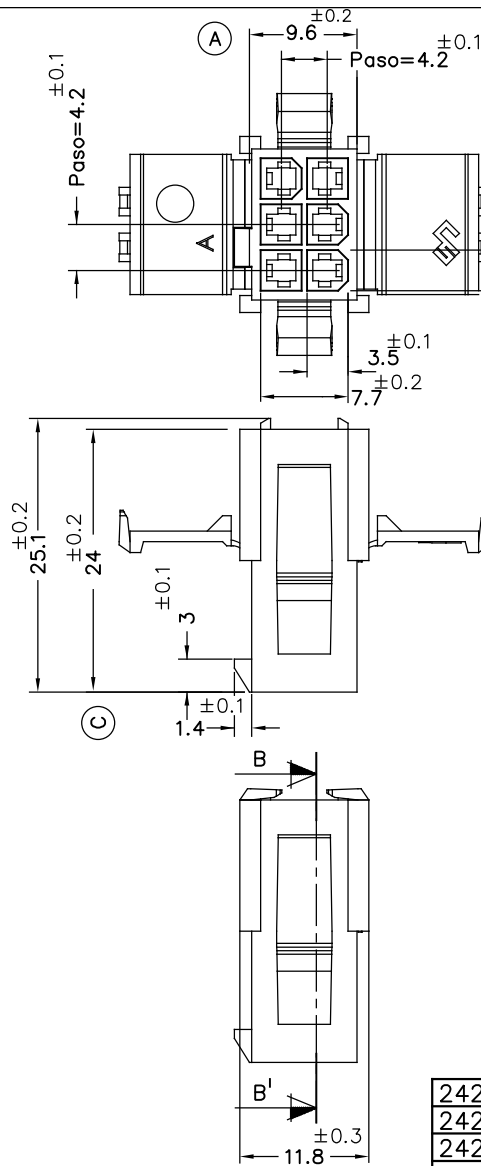
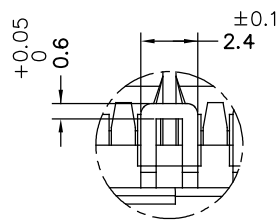


Detalle "A"
ESC.4:1



242FP2380	Natural	PAV2NF	2x3V				
242FP2360	Natural	PAV0NF		04	242FP2360/80	27/04/17	
242FP2345	Negro	PAGF		03	Mat. 15%GF	26/04/16	
242FP2340	Natural	PAV2GFNF		02	Mat.7%GF/Fechador	16/06/14	
242FP2330	Natural	PAV0		01	Añ.242FP2345	03/09/13	
242FP2310	Natural	PAV2		00	1ª Edición	16/01/12	
Referencia	Acabado	Material	Nº Vías	A	Rev.	Modificación	Fecha
ESCUBEDO Especialitats Elèctriques Escubedo S.A.		CONECTOR PANEL HEMBRA UPFIT - PASO 4.2mm.-			Terminales 		
DIBUJADO	V.Roura	16/01/12			FORMATO	A3	
CONTROL	F.Adamuz	16/01/12	NORMAS MATERIALES	NORMAS DIMENSIONALES	TOLERANCIAS GENERALES	NOMBRE	PT-C571
ESCALA	2/1		Especiales	Especiales	± 0.25	REF.	242FP2310