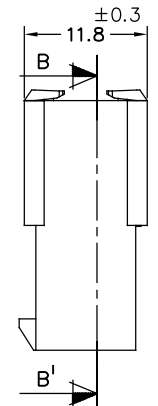
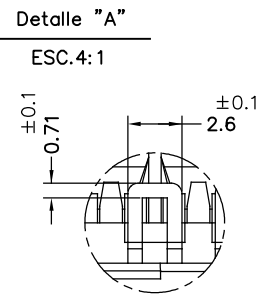
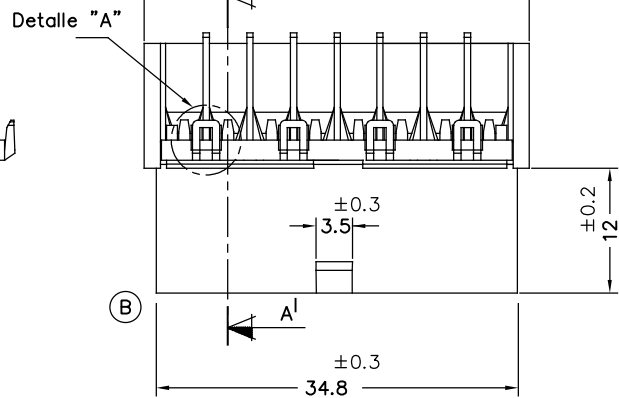
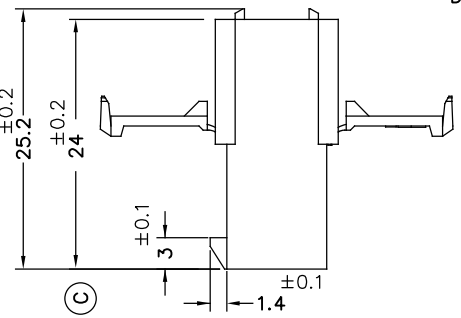
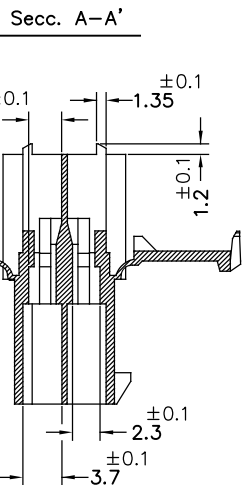
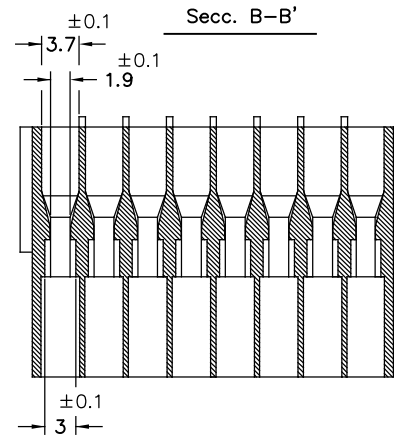
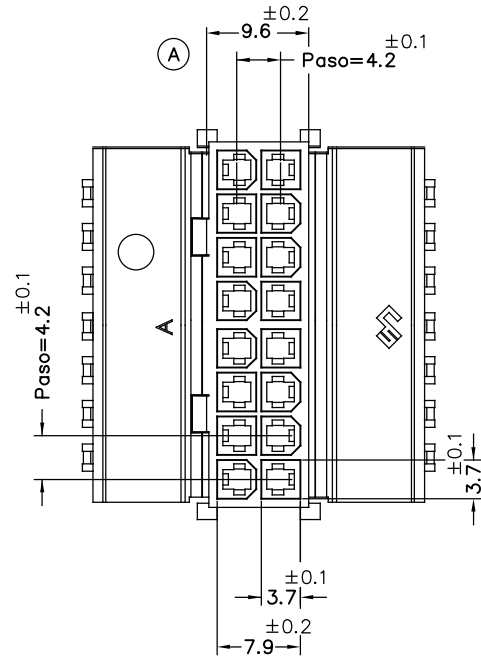


E: 1/1



242F2880	Natural	PAV2NF	2x8V	A	Rev.			
242F2860	Natural	PAV0NF						
242F2845	Negro	PAGF				03	242F2860/80	27/04/17
242F2840	Natural	PAV2GFNF				02	Mat. 15%GF	26/04/16
242F2830	Natural	PAV0				01	Mat.7%GF/Fechador	16/06/14
242F2810	Natural	PAV2				00	1ª Edición	06/03/14
Referencia	Acabado	Material	Nº Vias	A	Rev.	Modificación	Fecha	

<b>ESCUBEDO</b> Especialistas Eléctricos Escubedo S.A.		
DIBUJADO	V.Roura	06/03/14
CONTROL	F.Adamuz	06/03/14
ESCALA	2/1	

<b>CONECTOR HEMBRA UPFIT</b> - PASO 4.2mm.-		
NORMAS MATERIALES	NORMAS DIMENSIONALES	TOLERANCIAS GENERALES
Especiales	Especiales	±0.25

FORMATO	A4
NOMBRE	PT-C596
REF.	242F2810