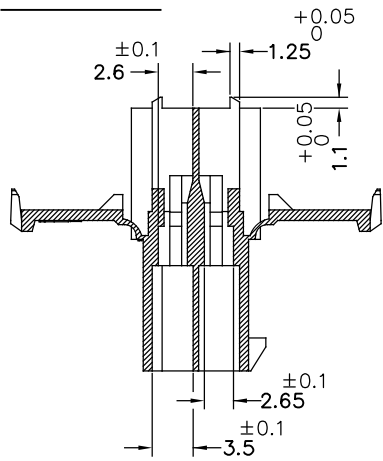
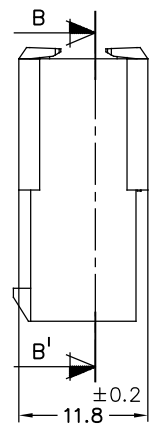
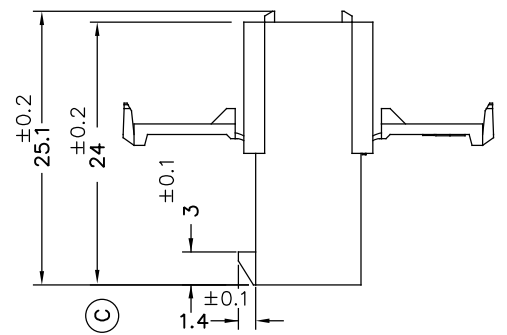
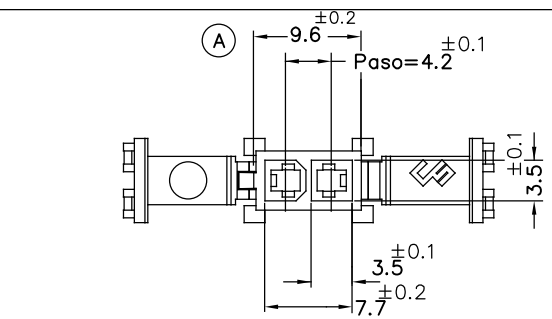
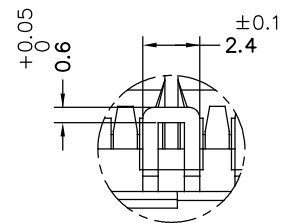


Secc. A-A'

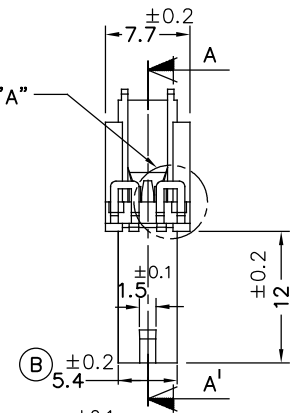


Detalle "A"

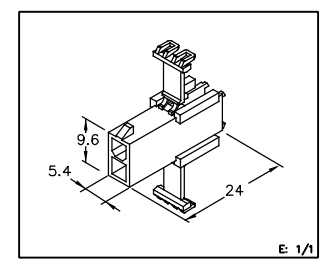
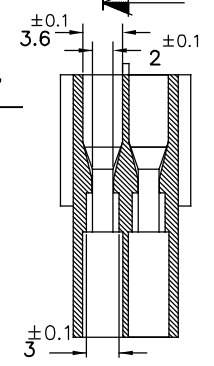
ESC.4:1



Detalle "A"



Secc. B-B'



E. 1/1

242F1280	Natural	PAV2NF	2x1V	A	Rev.			
242F1260	Natural	PAV0NF						
242F1245	Negro	PAGF				03	242F1260/80	27/04/17
242F1240	Natural	PAV2GFNF				02	Mat. 15%GF	26/04/16
242F1230	Natural	PAV0				01	Mat.7%GF/Fechador	16/06/14
242F1210	Natural	PAV2				00	1ª Edición	16/01/12
Referencia	Acabado	Material	Nº Vías	A	Rev.	Modificación	Fecha	

ESCUBEDO Especialitats Elèctriques Escubedo S.A.			CONECTOR HEMBRA UPFIT - PASO 4.2mm.-			Terminales Electricos	
DIBUJADO	V.Roura	16/01/12	NORMAS MATERIALES	NORMAS DIMENSIONALES	TOLERANCIAS GENERALES	FORMATO	A4
CONTROL	F.Adamuz	16/01/12				NOMBRE	PT-C565
ESCALA	2/1		Especiales	Especiales	±0.25	REF.	242F1210