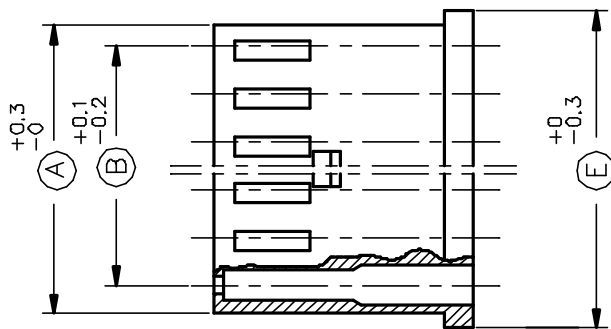
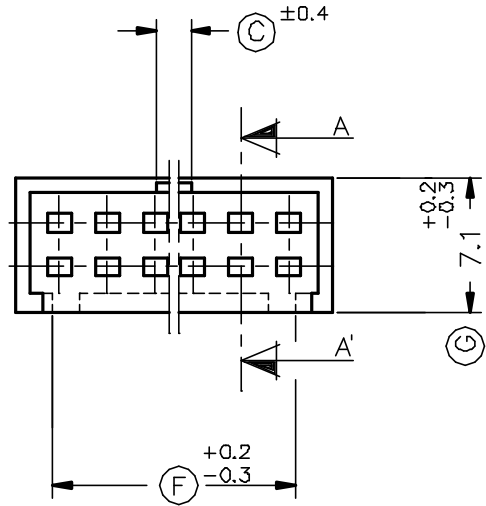
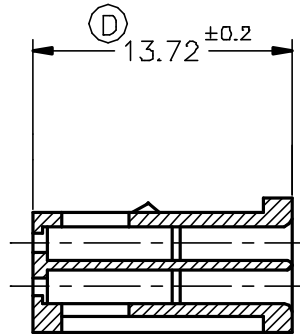


Secc. A-A'



2254415	Negro	PA66V2	44V	56.20	53.34	3.60	57.90	51.85			
2252415			24V	30.90	27.94	2.90	32.60	26.60			
2251615			16V	20.70	17.78	2.40	22.40	16.40	02	Modif. Cotas	07/03/00
2250915			8V	10.60	7.62	2.20	12.30	6.30	01	1ª Edición	18/09/95
Referencia	Acabado	Material	Nº Vias	A	B	C	E	F	Rev.	Modificación	Fecha



**ESCUBEDO**  
Especialitats Elèctriques Escubedo S.A.

CONECTOR PORTA HEMBRA

Terminales



Electricos

DIBUJADO	J. Manyer	18/09/95
CONTROL	F.Adamuz	18/09/95
ESCALA	2.5/1	

NORMAS MATERIALES  
Especiales

NORMAS DIMENSIONALES  
Especiales

TOLERANCIAS GENERALES  
±0.25

FORMATO	A4Va
NOMBRE	PT-C056
REF.	2250915