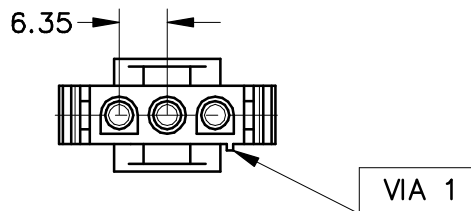
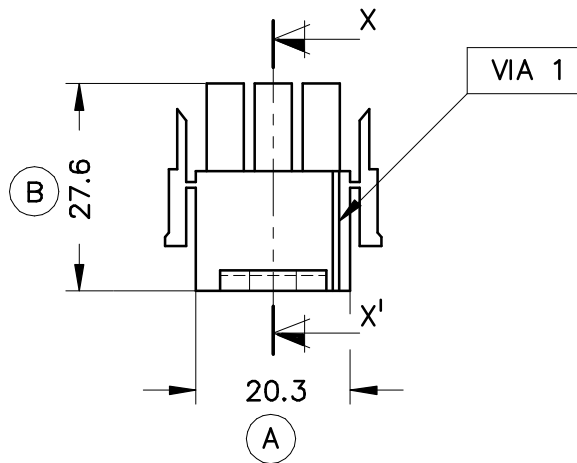
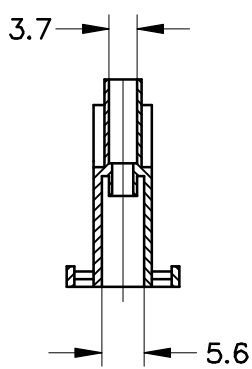


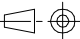


Secc. X-X'



2215340	Natural	PANF	3V	A	06	Añadir 2215340	04/09/08
2215330	Natural	PA66V0			05	Añadir 2215315	19/01/01
2215315	Negro	PA66V2			04	Mod.cot.A 20.4 a 20.3	20/04/00
2215310	Natural				03	Modificación	04/01/98
Referencia	Acabado	Material	Nº Vias	A	Rev.	Modificación	Fecha
 ESCUBEDO <small>Especialitats Elèctriques Escubedo S.A.</small>		UP-LOK PORTA HEMBRA			Terminales  <i>Electricos</i>		
DIBUJADO	Martí	05/02/98			FORMATO	A4Va	
CONTROL	F.Adamuz	05/02/98	NORMAS MATERIALES	NORMAS DIMENSIONALES	TOLERANCIAS GENERALES	NOMBRE	PT-C073
ESCALA	1/1		Especiales	Especiales	±0.25	REF.	2215310