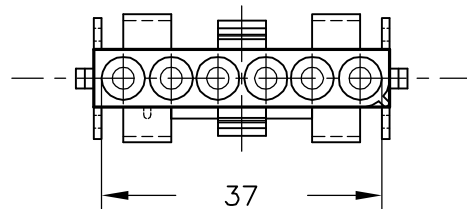
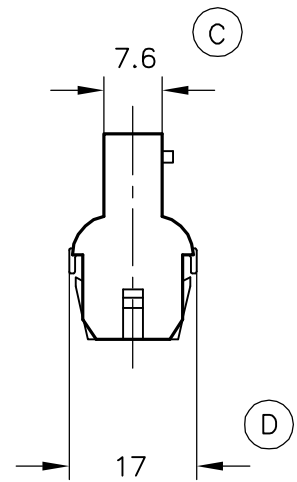
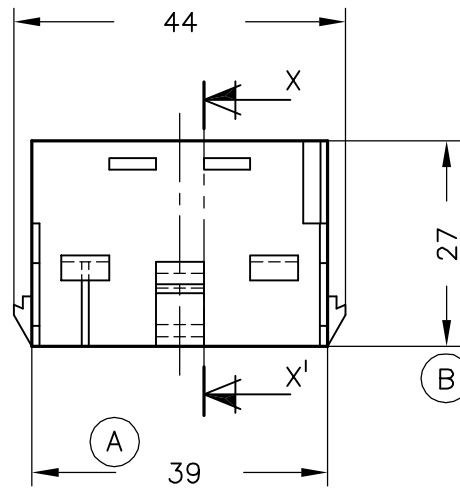
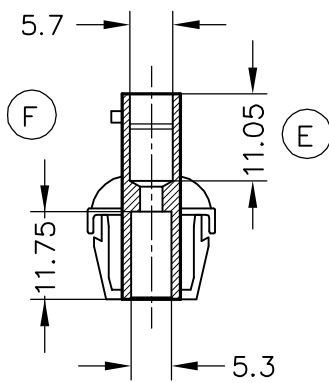


Secc. X-X'



2214610	Natural	PA66V2	6V	02	Act. cotas	30/03/11	
Referencia	Acabado	Material	Nº Vias	A	Rev.	Modificación	Fecha



UP-LOK PORTA MACHO



DIBUJADO	Martí	27/06/95	NORMAS MATERIALES			NORMAS DIMENSIONALES		TOLERANCIAS GENERALES		FORMATO	A4
CONTROL	F.Adamuz	27/06/95	Especiales			Especiales		±0.25		NOMBRE	PT-C066
ESCALA	1/1		REF. 2214610								