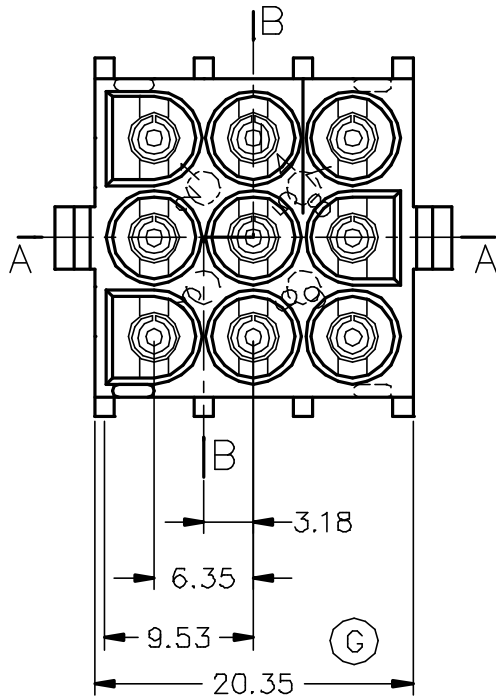
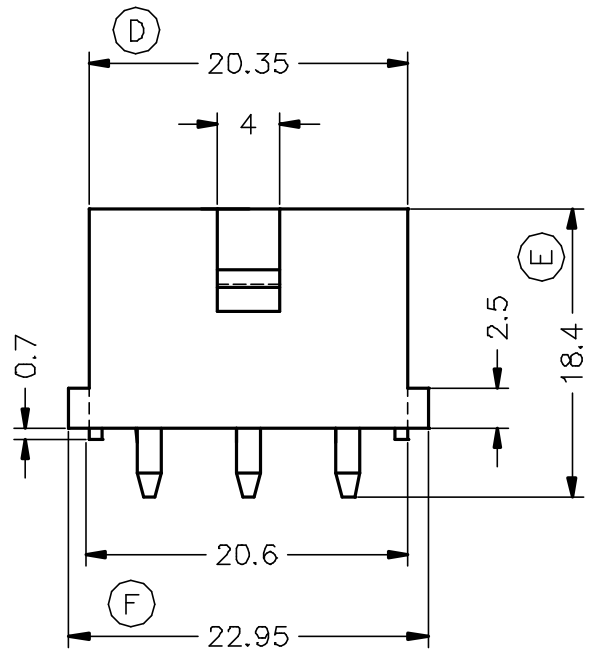
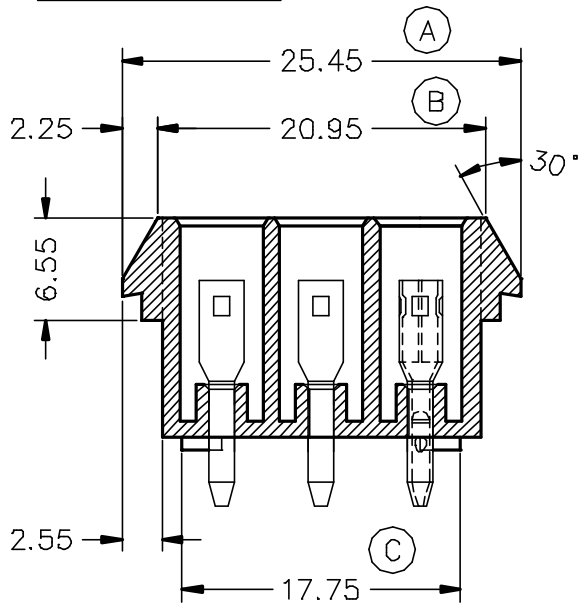
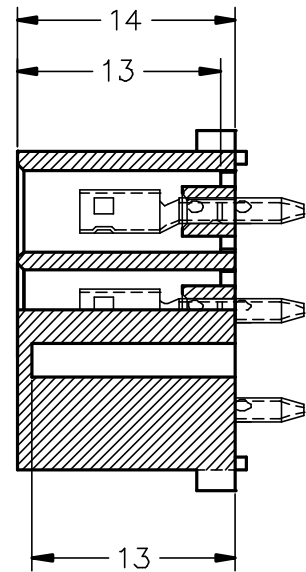


Secc.: A-A



Secc.: B-B




2210910	Natural	PA66V2	9V	00	C. Ref.	12/09/02
Referencia	Acabado	Material	Nº Vías	A	Rev.	Modificación Fecha



Conector 9 vías para terminal hembra serie LK



DIBUJADO	I.Puig	12/09/02
CONTROL	F.Adamuz	12/09/02
ESCALA	2/1	

NORMAS MATERIALES Especiales	NORMAS DIMENSIONALES Especiales	TOLERANCIAS GENERALES ±0.25
---------------------------------	------------------------------------	--------------------------------

FORMATO	A4
NOMBRE	PT-C143
REF.	2210910