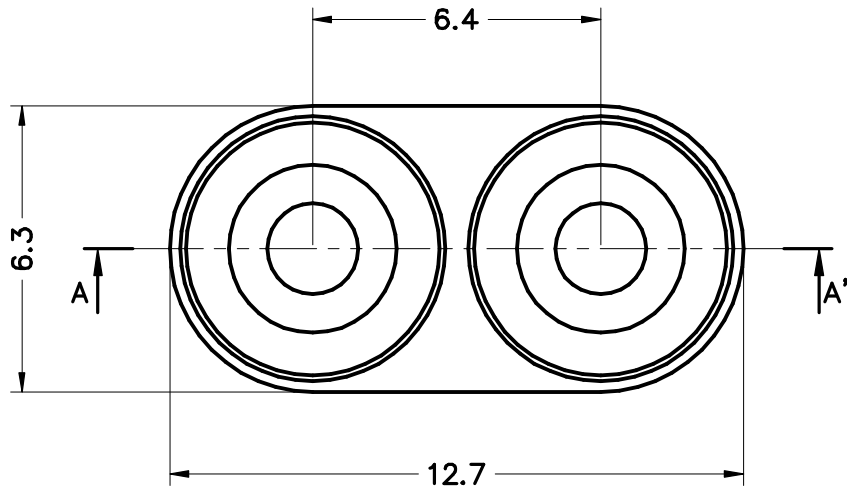
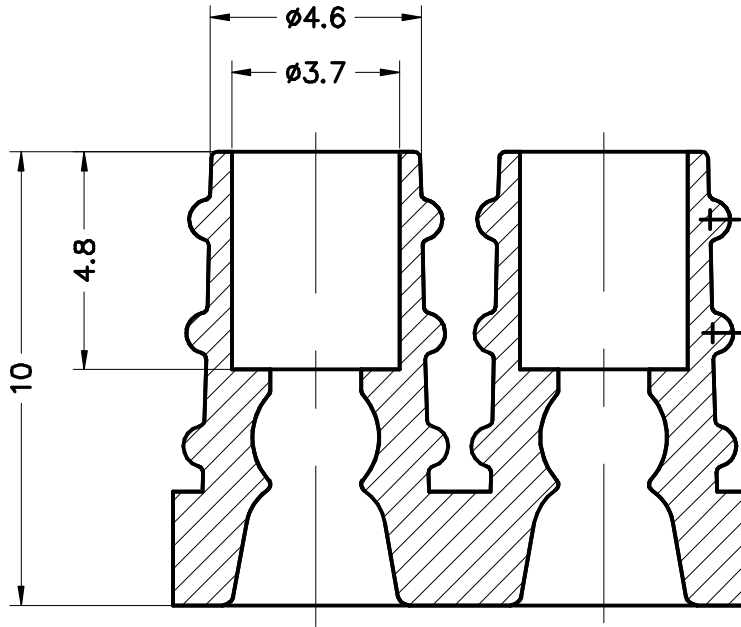
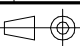


SECCIÓN A-A'



2000998	PVC	Natural											00	1º Edición	14/07/09		
Referencia	Material	Color	A	B	C	D	E	F	G	H	I	Rev.	Modificación	Fecha			
 ESCUBEDO Especialitats Elèctriques Escubedo S.A.		— Juntas Seal — Serie UP-LOK										Terminales  Electricos					
DIBUJADO	V. Roura	14/07/09										FORMATO	A4v				
CONTROL	F. Adamuz	14/07/09	MATERIAL						TOLERANCIAS GENERALES			NOMBRE	Seal				
ESCALA	6/1		PVC						±0.25			REF.	UP-LOK Seal				